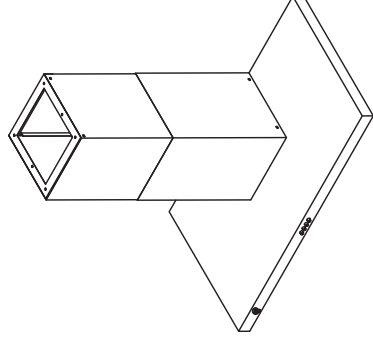
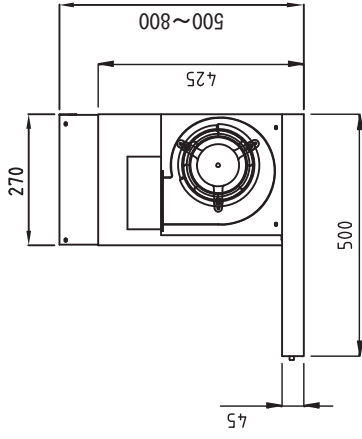
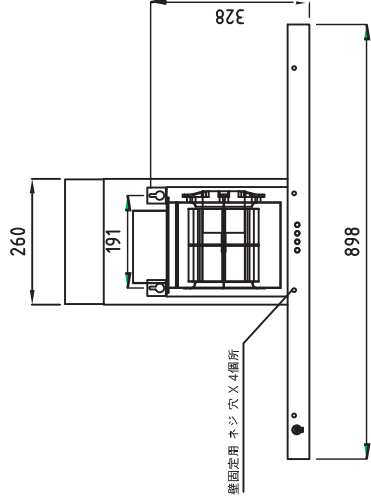
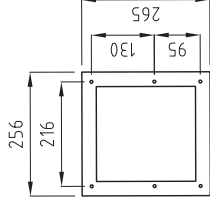
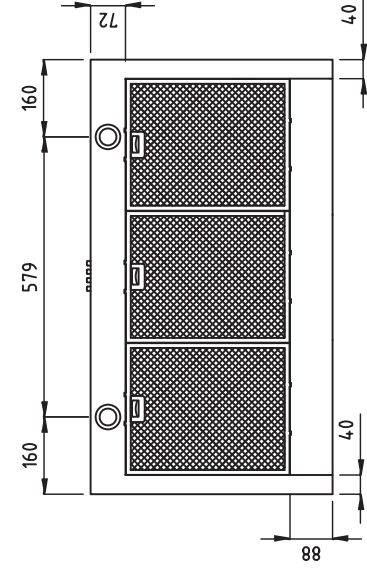
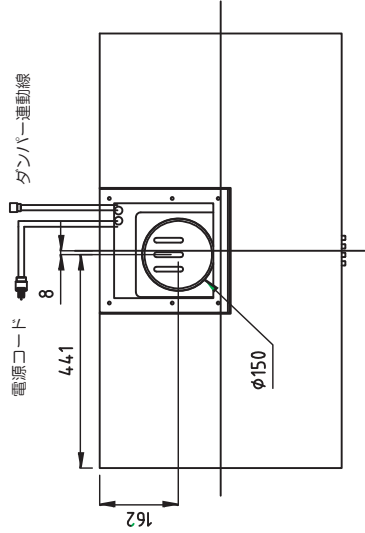






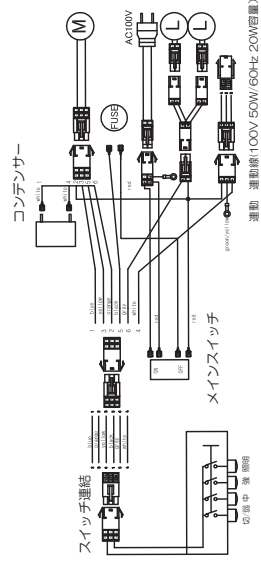
製品寸法図



仕様

- スイッチ  押しボタン
- カラー  ステンレス/ホワイト
- 照明  LED
- フィルター  アルミ

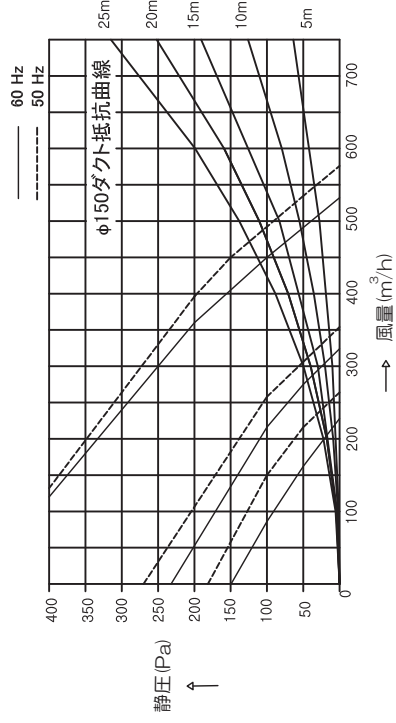
配線図



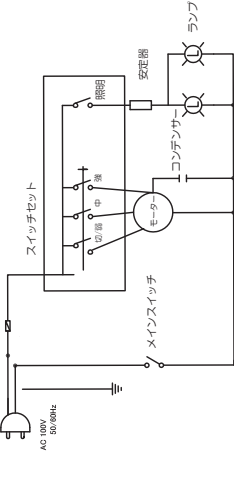
特性表

| 定格電圧 (V) | 定格周波数 (Hz) | ノッチ | 定格消費電力 (W) | 風量 (m ³ /h) | | 騒音 (dB) | 重量 (kg) |
|----------|------------|------------------|------------|------------------------|--------|------------------|---------|
| | | | | 0 Pa | 100 Pa | | |
| 100 | 60 | 強 | 145 | 535 | 450 | 51 | 21 |
| | | 中 | 120 | 330 | 37 | | |
| | | 弱 | 95 | 230 | 32 | | |
| | 50 | 強 | 120 | 565 | 480 | 52 | |
| | | 中 | 100 | 350 | 255 | 38 | |
| | | 弱 | 75 | 270 | 150 | 33 | |
| 接続ダクト | | ダクト φ150 | | 形式 | | 風圧式 | |
| 電動機形式 | | コンデンサー単相誘導形電動機2種 | | 総線抵抗 | | 10MΩ以上 (500V-メガ) | |
| 制電圧 | | AC 1000V 1分間 | | | | | |

風量曲線



電気回路図



| | | | | | | |
|-------------|---------|---------------|-----------|----------|---------|----------|
| NO. | ECO-NO. | REVISION NOTE | DATE | DRAWN | CHECKED | APPROVED |
| MODEL NAME | | | 製品図 | | | |
| HM-90S | | | CHECKED1 | CHECKED2 | | |
| DATE | | | SHEET | | | |
| Third Angle | | | UNIT mm | | | |
| SCALE | | | SIZE A4-H | | | |
| 1 / 10 | | | | | | |

