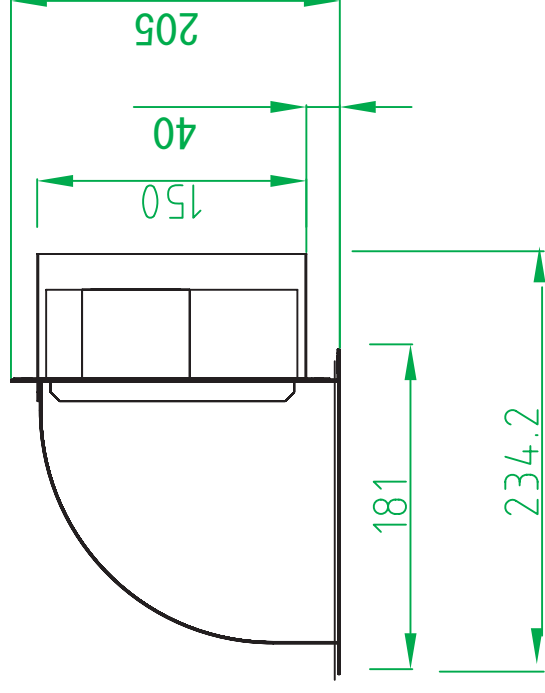
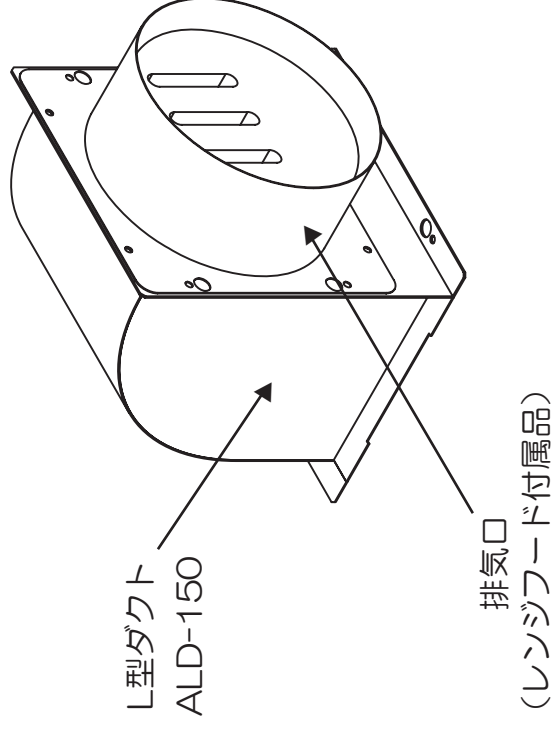
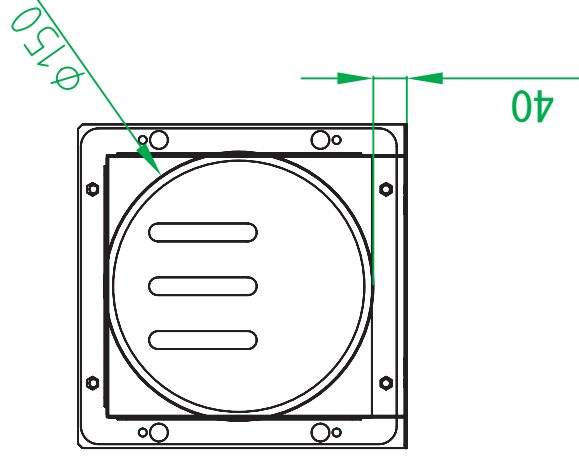
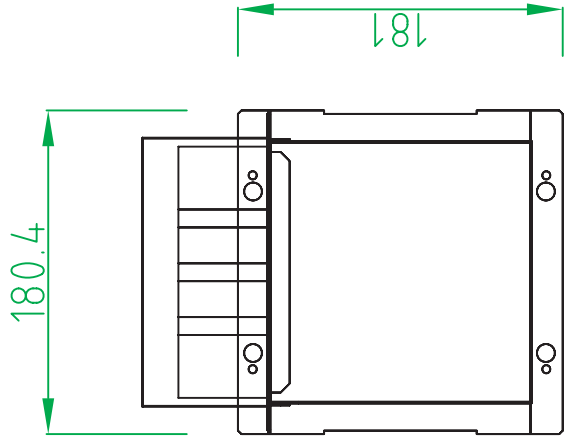


# L型ダクト ALD-150 取付完成図



## 取付方法

1. 本体から排気口を取り外して下さい。
2. 排気方向に向けてL型ダクトALD-150を1.で取り外したネジで取り付けて下さい。
3. L型ダクトALD-150に排気口のダンパーが下から上に開くように付属のネジで取り付けて下さい。