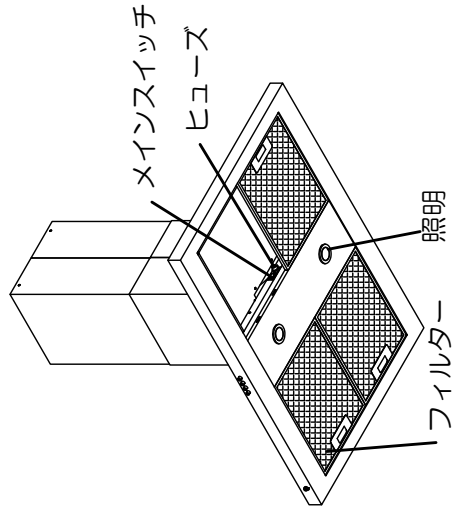
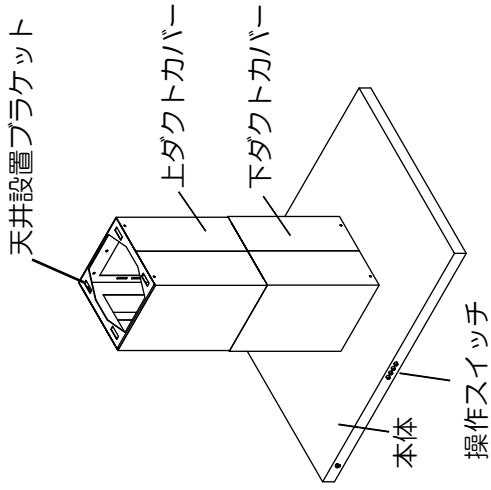
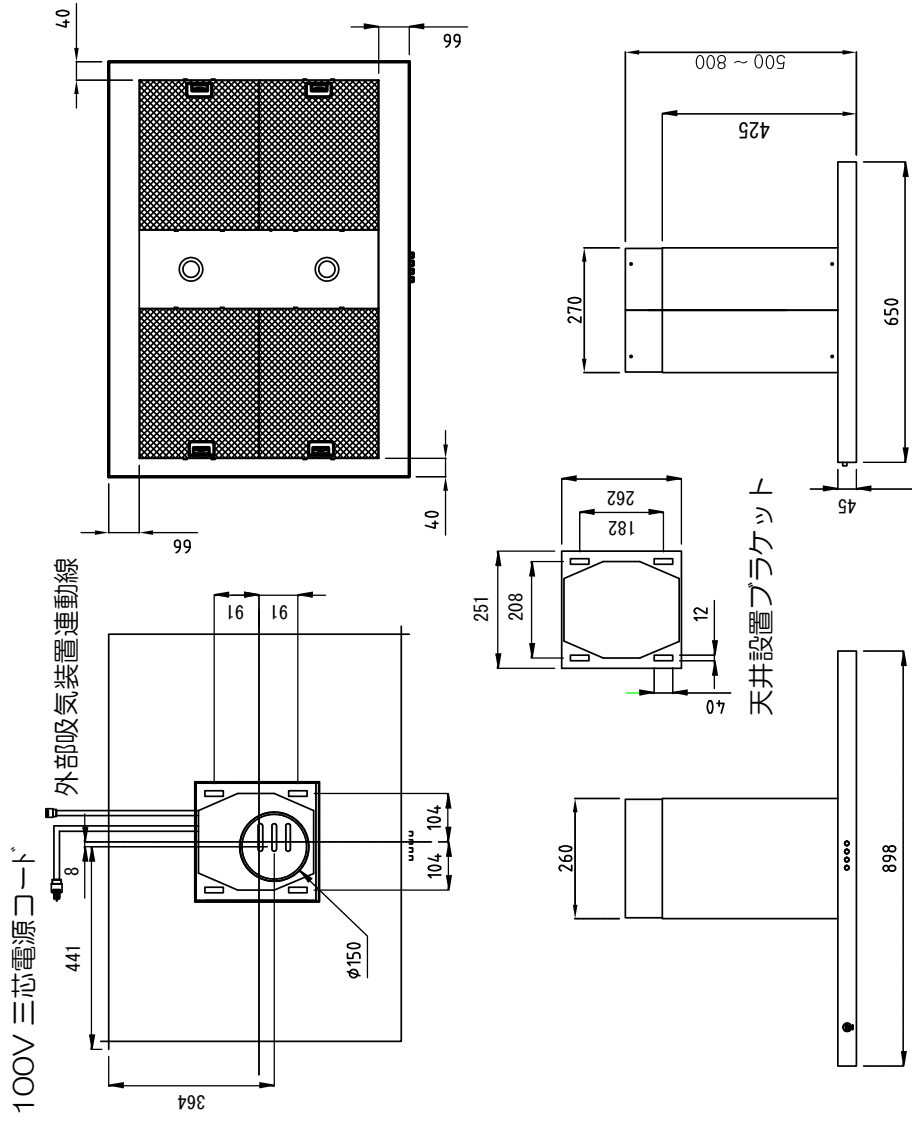


HI-90

各部分名称



製品寸法図



付属品



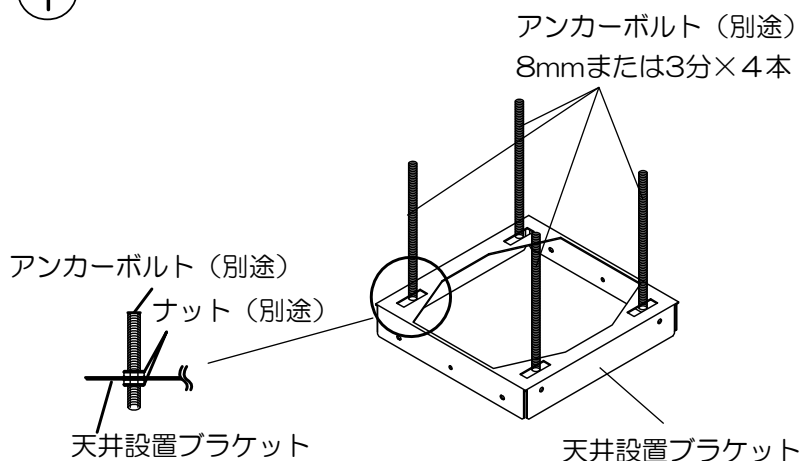
ねじA 4φ×8ミリ (8本)



ねじB 4φ×8ミリ (16本)

HI-90 設置手順

①

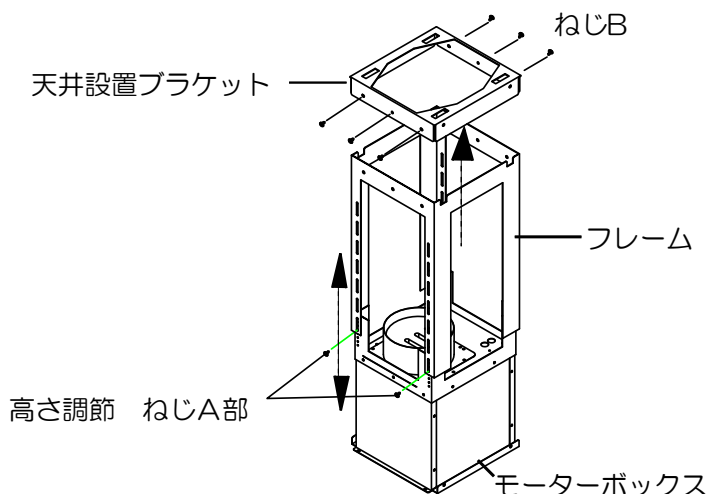


天井ブラケットの設置

- 1、本体を固定するための「天井ブラケット」を天井仕上面にアンカーボルト+ナット (別途工事) でしっかり固定します。

*天井開口とダクトの隙間はアルミテープなどで必ず密閉してください。換気扇を運転すると天井裏の空気がダクトカバー内を通して室内に吹き出す恐れがあります。

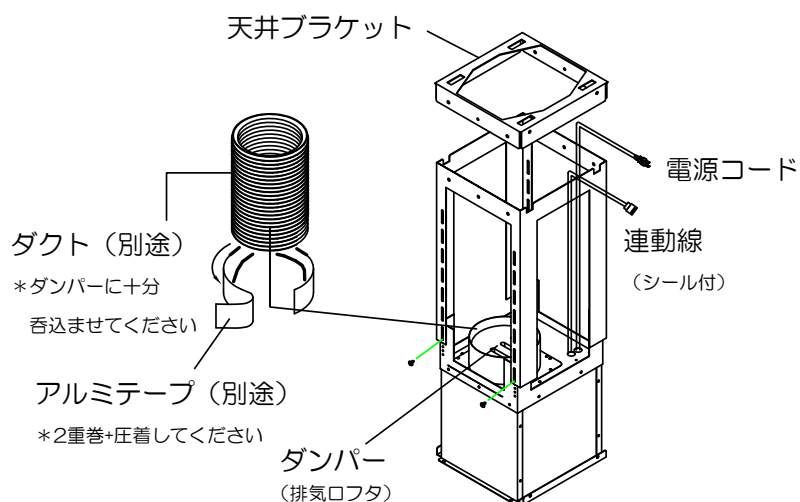
②



製品高さの調整

- 1、ねじA部の調節によって「フレーム」の高さを調整し、製品の全長を決定します。(ねじA×8本使用)
- 2、高さを調整した「フレーム」を①で設置した「天井ブラケット」に固定します。(ねじB×8本使用)

③



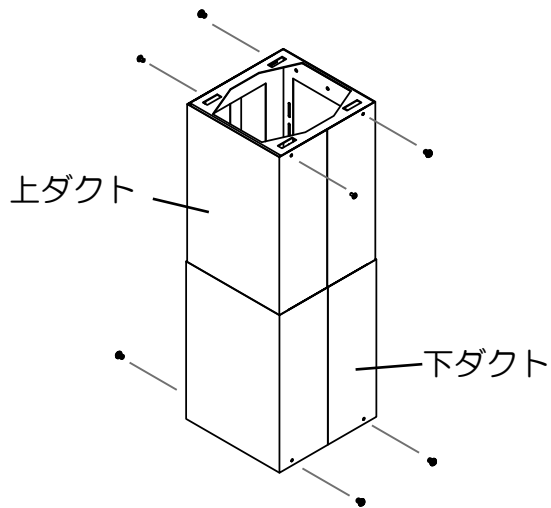
接続

- 1、電源コードをコンセントと接続します。
- 2、連動線を接続します。(オプション)
*外部機器との連動線ですので使用しない場合はそのままにしておいて下さい。
- 3、ダクトをアルミテープで排気口に接続します。

*ダクトはダンパーに十分「呑込ませて」ください。
*アルミテープは必ず2重巻し隙間ができない様しっかりと手で押さえてダクトとダンパーに「圧着」させてください。
*無理な角度でのダクト接続は中でダンパー (フタ) の開閉が妨げられますのでお止め下さい。

うら面に続く

④

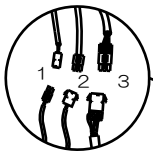


ダクトカバーの固定

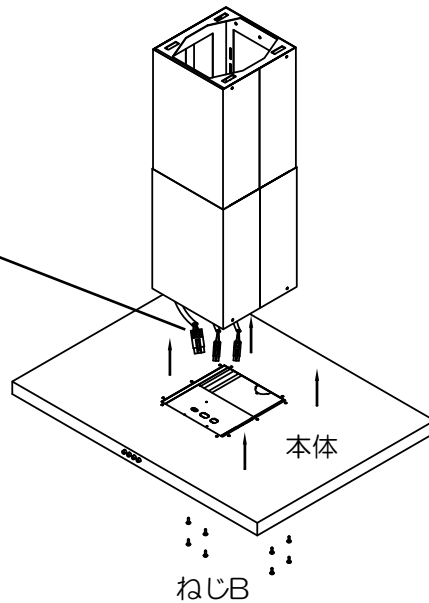
- 1、上ダクトカバーを「天井固定ブラケット」に固定します。(ねじB×4本使用)
- 2、下ダクトカバーを固定します(ねじB×4本)

⑤

コネクター (3本)



- 1、照明用 (2芯)
- 2、電源用 (4芯)
- 3、スイッチ用 (6芯)

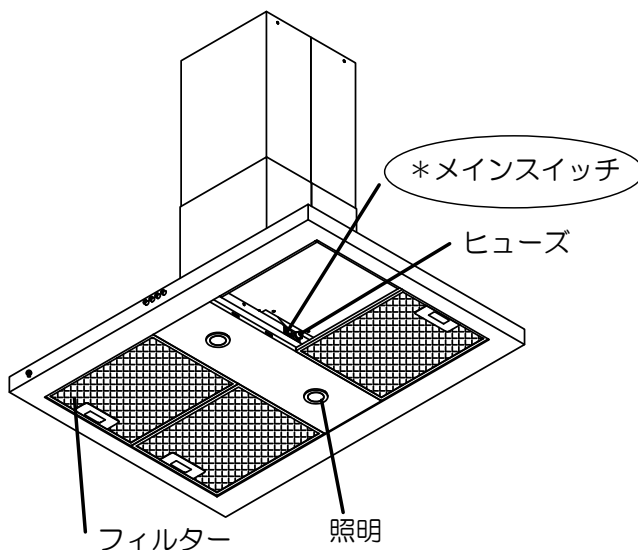


本体の設置

- *必ず2人以上で作業をして下さい。
- *作業前に本体からアルミフィルターをはずしておきます。

- 1、本体のコネクターと、モーターボックス側から伸びているコネクタ (3本) をしっかりと奥まで差し込んで接続します。
- 2、本体とモーターボックスをしっかりと底面からねじB で固定します。(ねじB×8本)

⑥



運転確認

- *運転スイッチを入れる前に必ずメインスイッチがON (-)であることを確認して下さい。

- 1、設置完了後運転スイッチと照明スイッチをONにして正常に作動するか確認します。
- 2、運転中、ファンケースの下方から覗き込みダンパーが正常に開閉しているか確認して下さい。

- *はずしておいたアルミフィルターを再装着して下さい。