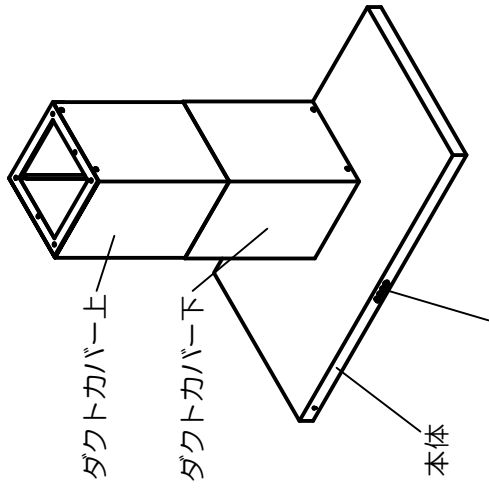
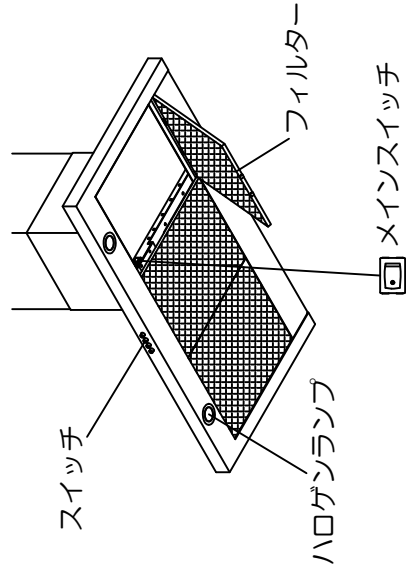


HM-90

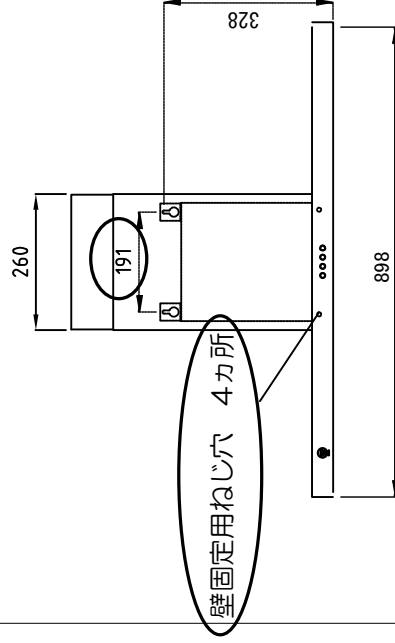
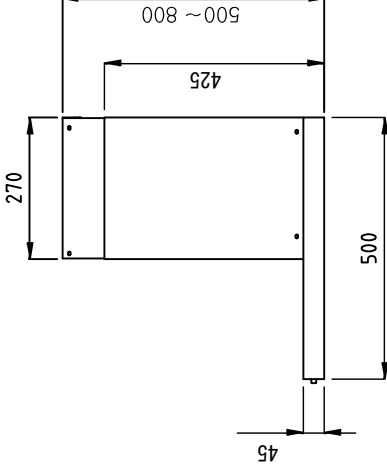
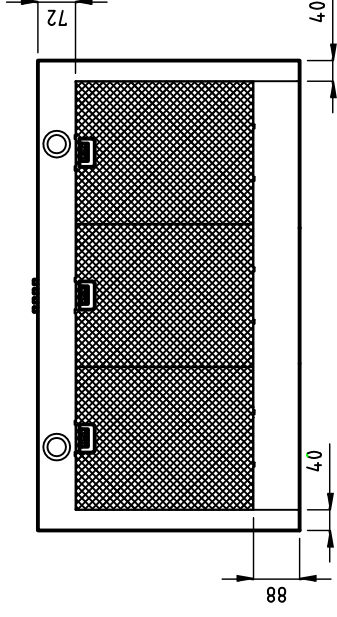
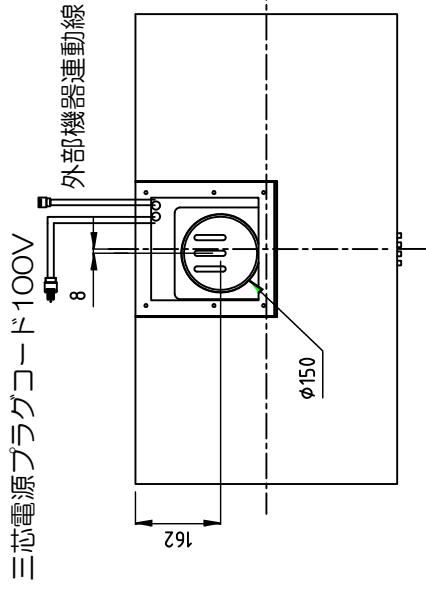
各部名称



操作スイッチ



製品寸法図



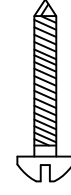
付属品



ねじA 4φ×10mm (8本)



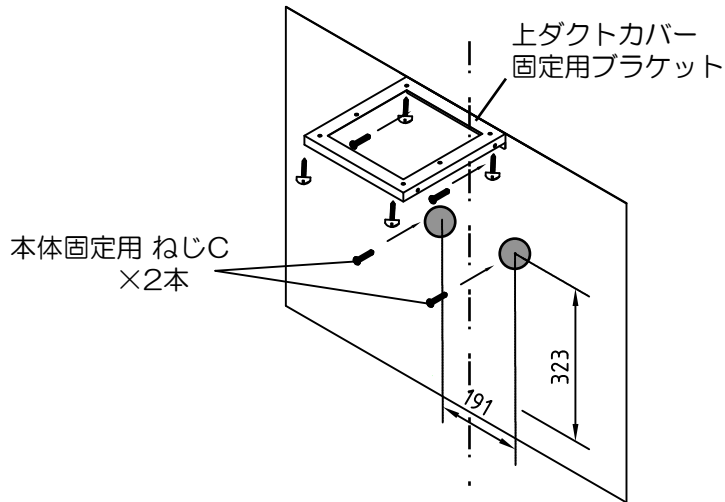
ねじB 4φ×12mm (6本)



ねじC 5φ×40mm (4本)

HM-90 設置手順

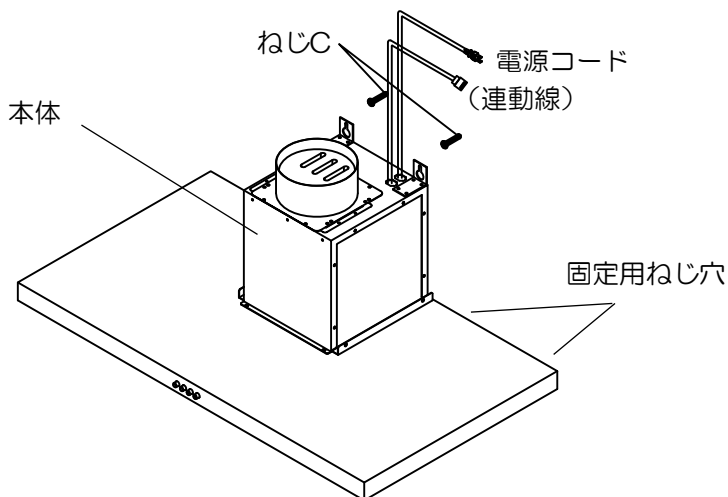
①



本体固定用ねじの取付

- 1、フードの位置を決め、フードの中心を決めます。
- 2、本体固定用ねじCを2本191mmの間隔でフードの底場から323mmの位置に壁に取り付けます。この際最後まで締め上げず5mm程度掛しを残して下さい。(ねじA×2本)
- 3、上ダクトカバー固定用ブラケットを天井に密着させしっかり固定します。(ねじB×6本)

②



本体の設置

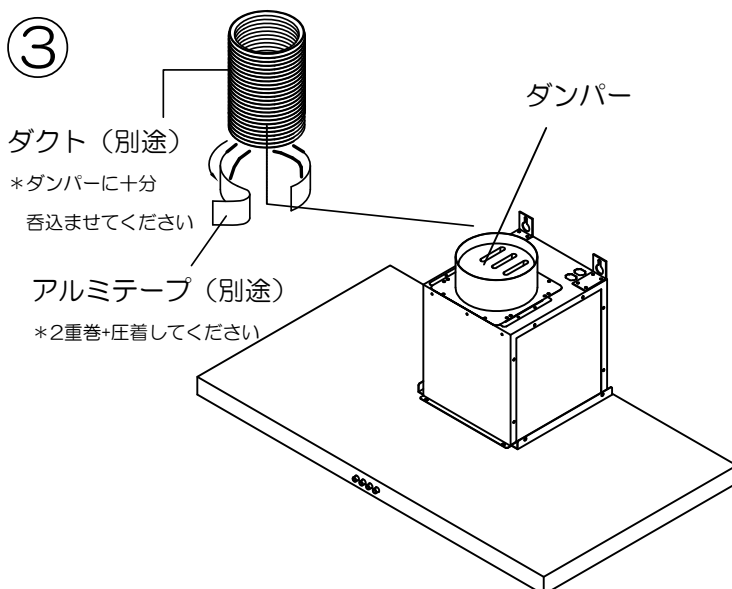
- 1、壁に取り付けた本体固定用ねじCに、設置用フックをあわせ本体を掛けます。緩めていたねじCをしっかりと締めて固定します。

* 本体にも固定用ねじ穴が明いていますので固定のため必要に応じて御使用下さい。
(製品寸法図参照)

- 2、電源コードをコンセントに差し込みます。
- 3、連動線を接続します。(オプション)

外部機器との連動線ですので使用しない場合はそのままにしておいて下さい。

③



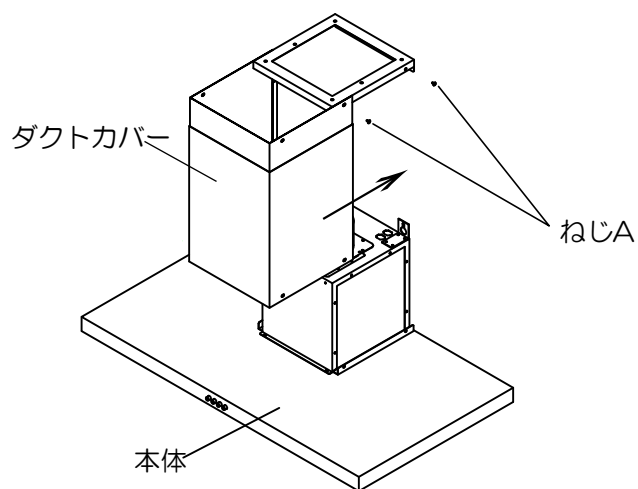
* 天井開口とダクトの隙間はアルミテープなどで必ず密閉してください。換気扇を運転すると天井裏の空気がダクトカバー内を通過して室内に吹き出す恐れがあります。

ダクトの接続

- 1、ダクトをアルミテープで排気口に接続します。

アルミテープを強く巻きすぎたり無理な角度でダクトを接続することによってダンパーの開閉が妨げられていることがあります。接続後ダンパーの開閉をご確認下さい。
ダクトはダンパーに十分「呑込ませて」ください。
アルミテープは必ず2重巻き隙間ができない様しっかりと手で押さえてダクトとダンパーに「圧着」させてください。

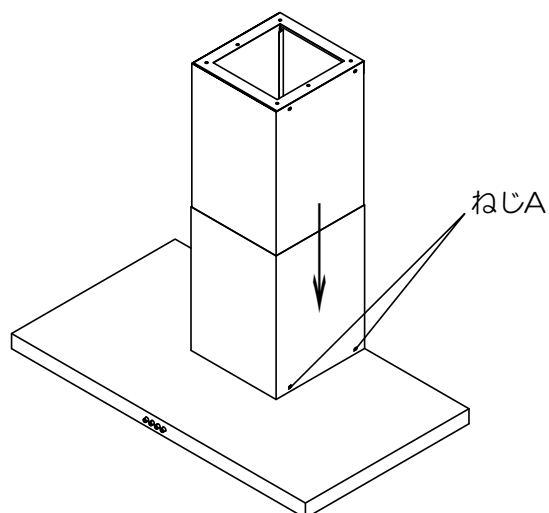
④



ダクトカバーの設置

- 1、上下ダクトカバーを分解しないで一体のまま取り付け位置に移動し、上ダクトカバー上部をねじAで固定します。
(ねじA×4本)

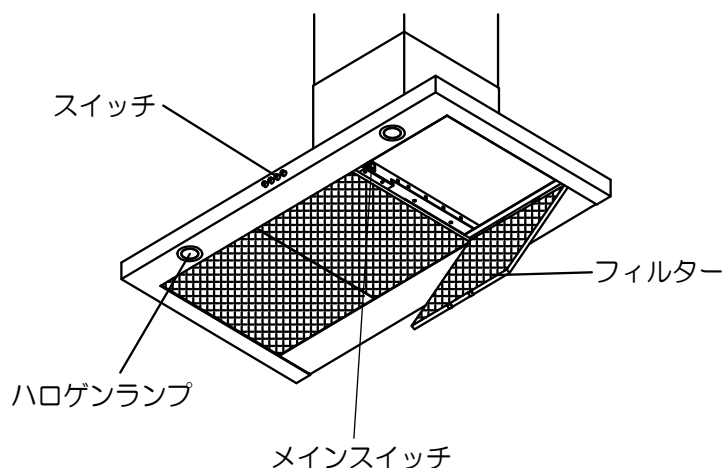
⑤



ダクトカバーの固定

- 1、下ダクトカバーをスライドさせねじ穴をあわせ、ねじAで下ダクトカバー下部を固定します。
(ねじA×4本)

⑥



運転スイッチを入れる前に必ずアルミフィルターを外し、メインスイッチがON(-)の位置であることを確認して下さい。

運転確認

- 1、設置完了後、運転スイッチと照明スイッチをONにして正常に作動するかを確認します。
- 2、運転中、ファンケースの下方から覗き込んだときにダンパーが正常に開閉しているか確認して下さい。

はずしておいたアルミフィルターを再装着して下さい