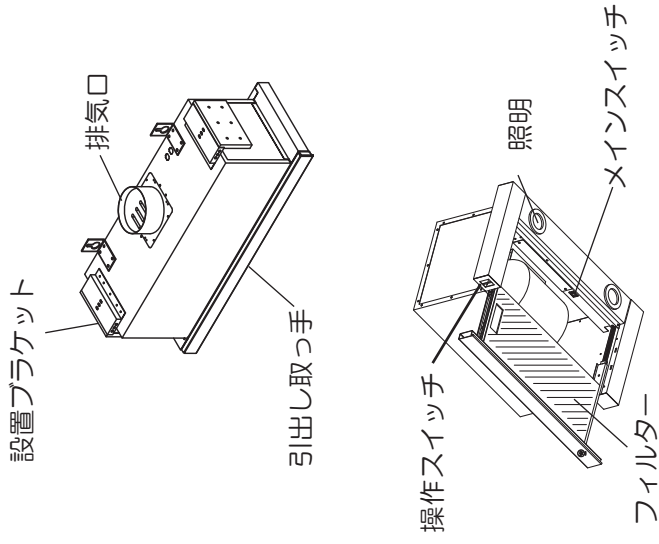
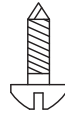


各部名称



付属品

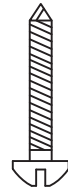
ねじA 4φ×12mm (12本)



ねじB 4φ×10mm (12本)

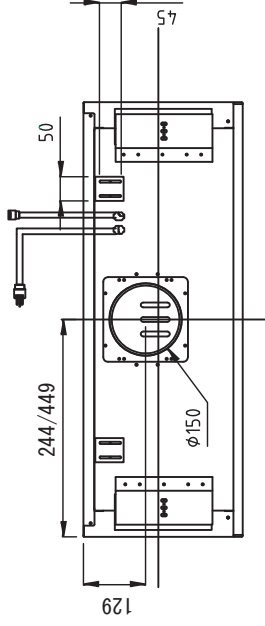


ねじC 5φ×40mm (2本)

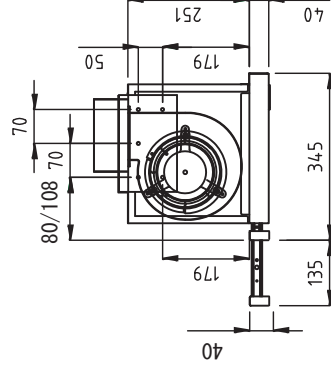
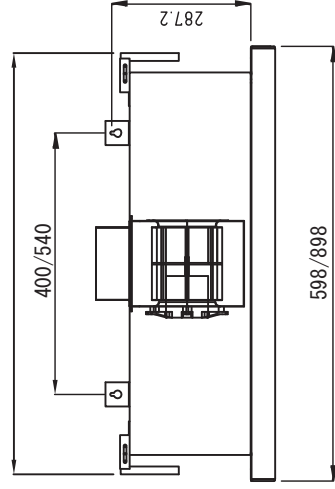


HT-60/90S

三芯電源コード100V 外部機器連動線

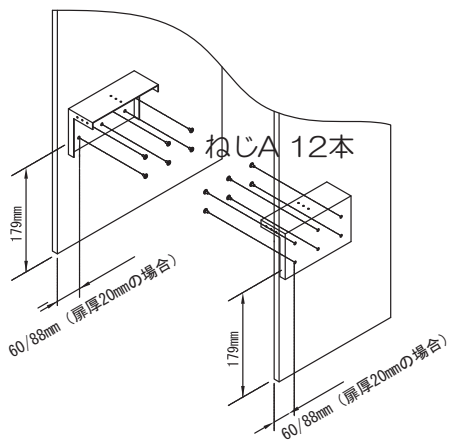


558~600/858~900



HT-60/90 設置手順

①

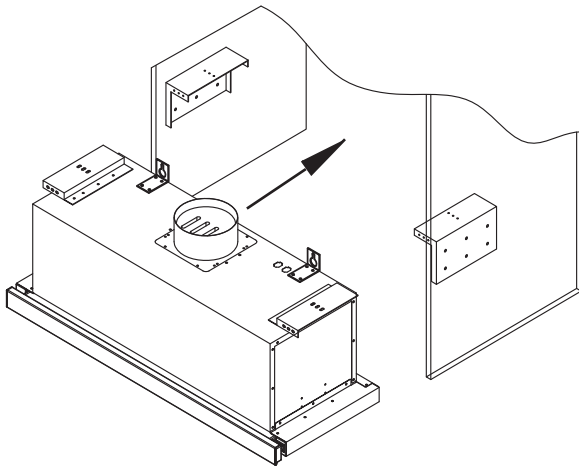


ブラケットの設置

- 1、本体設置用ブラケット（左右）を図の様にねじAで設置します。
（ねじA×12本）

*天井開口とダクトの隙間はアルミテープなどで必ず密閉してください。換気扇を運転すると天井裏の空気がダクトカバー内を通過して室内に吹き出す恐れがあります。

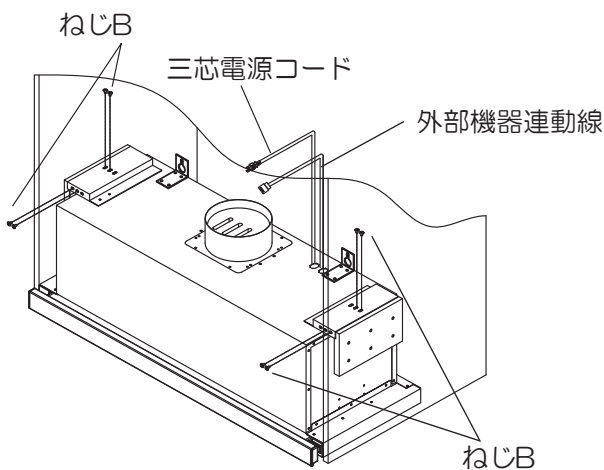
②



本体の設置

- 1、本体をブラケットの上に載せます。
- 2、位置を調整した後、しっかりとねじBで本体を固定します。（図③参照）
（ねじB×12本）

③



接続

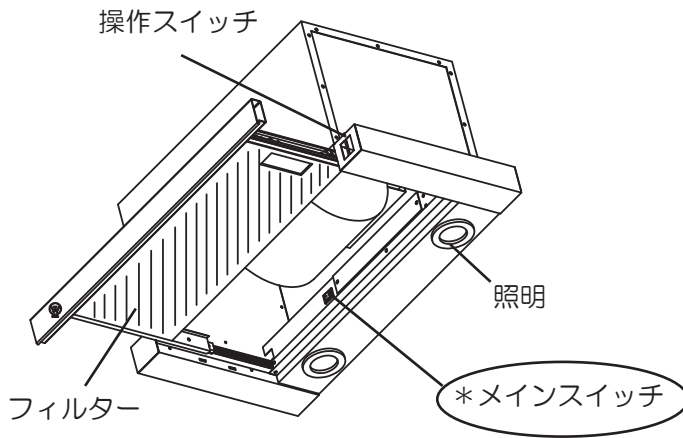
- 1、三芯電源コードをコンセントと接続します。
- 2、連動線を接続します。（オプション）
外部機器との連動線ですので使用しない場合はそのままにしておいて下さい。
- 3、ダクトをアルミテープで排気口に接続します。

アルミテープを強く巻きすぎたり、無理な角度でダクトを接続をすることによってダンパーの開閉が妨げられている事があります。接続後ダンパーの開閉をご確認下さい。

ダクトはダンパーに十分「吞込ませて」ください。アルミテープは必ず2重巻き隙間ができない様しっかりと手で押さえてダクトとダンパーに「圧着」させてください。

HT-60/90 設置手順

④



運転確認

運転スイッチを入れる前に必ずメインスイッチが ON(-) の位置であることを確認して下さい。

- 1、設置完了後運転スイッチと照明スイッチをONにして正常に作動するか確認します。
- 2、運転中、ファンケースの下方から覗き込みダンパーが正常に開閉しているか確認して下さい。

はずしておいたアルミフィルターを再装着して下さい。