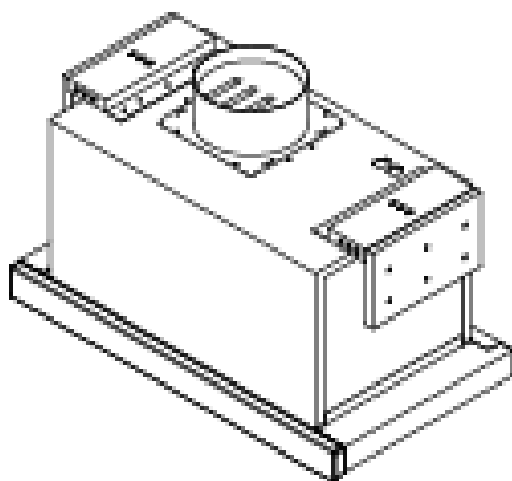

レンジフード取扱説明書

HT-90/60 型



- このたびは、レンジフードをご購入いただき、まことにありがとうございます。
- この取扱い説明書をよくお読みになり、正しくお使いください。
- また、お読みになったあとは、この取扱い説明書を大切に保管してください。

目次

安全上の注意	2・3	ページ
各部の名称	4	ページ
ご使用方法	4・5	ページ
お手入れの方法	6・7	ページ
故障かな?と思ったら	8	ページ
保証について	9・10	ページ

◆ 安全上のご注意

ご使用前に、この「安全上のご注意」をよくお読みのうえ、正しくお使いください。
ここに示した注意事項は、製品を安全に正しくお使いいただき、お客様への危害や損害を未然に防止するためのものです。また注意事項は、危害や損害の大きさと緊急の程度を明示するために、誤った取扱いをすると生じることが想定される内容を「警告」「注意」の2つに区分しています。いずれも安全に関する重要な内容ですので、必ず守ってください。

 **警告** : 人が死亡または重傷を負う可能性が想定される内容

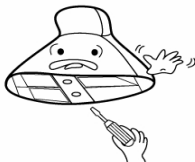

 **注意** : 人が傷害を負う可能性および物的損害のみの発生が想定される内容



○記号は禁止行為（してはいけないこと）であることを知らせるものです。囲みの中や禁止事項の周りに具体的な禁止内容が書かれています。（左図の場合、使用禁止表示）



●記号は行為を指示（必ず、実行していただくこと）する内容を知らせるものです。囲みの中に具体的な指示内容が書かれています。（左図の場合、電源プラグをコンセントから抜いてください）

 警告	
<p>● 修理技術者以外の人は、絶対に分解修理・改造をしないでください。発火や感電、誤作動の原因となりけがをする恐れがあります。</p> <div style="display: flex; justify-content: space-around; align-items: center;">   </div> <p>分解・修理・改造禁止</p>	<p>● スイッチなどの電気部品は、水・洗剤等の液体をかけたりしないでください。発火や感電の恐れがあります。</p> <div style="display: flex; justify-content: space-around; align-items: center;">   </div> <p>水かけ禁止</p>
<p>● お手入れの際は必ず、本体のメインスイッチを「切」にし、分電盤のブレーカーを切ってください。ぬれた手でスイッチなどを触らないでください。感電やけがをすることがあります。</p> <div style="display: flex; justify-content: space-around; align-items: center;">   </div> <p>プラグを抜く</p>	<p>● ガス漏れの疑いがあるとき、スイッチを入/切しないでください。爆発の原因になります。</p> <div style="display: flex; justify-content: space-around; align-items: center;">   </div> <p>操作禁止</p>
<p>● 電源プラグに、ほこりが付着している場合はよく拭いてください。火災の原因になります。</p> <div style="text-align: center; margin: 10px 0;">  </div> <p>ほこりをとる</p>	



注意

- 部品等の取付けは、ネジの緩みやガタツキがないように確実に取り付けて下さい。落下によりけがをすることがあります



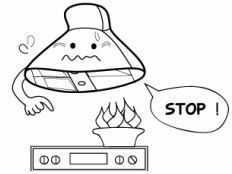
取付注意



- 調理中、油に火がついた時は運転を止めてください。運転をしていると火の勢いがより強くなり危険です。



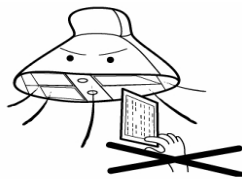
運転停止



- 調理中は、周辺の部品に手や物をふれないでください。フィルターや部品が落下して、やけどやけがをすることがあります。



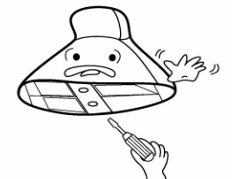
接触禁止



- 運転中は指や物を絶対に入れないでください。けがをすることがあります。



接触禁止



- 交流 100V 以外では使用しないでください。発火したり感電することがあります。



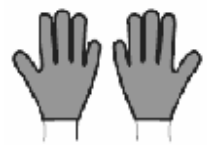
使用禁止



- お手入れの際は、厚手の手袋をしてください。切り口や角でけがをすることがあります。



手袋をする



- レンジフードの上に物を置かないでください。高温になるため、火事・やけど、また落下事故の原因となります。



禁止

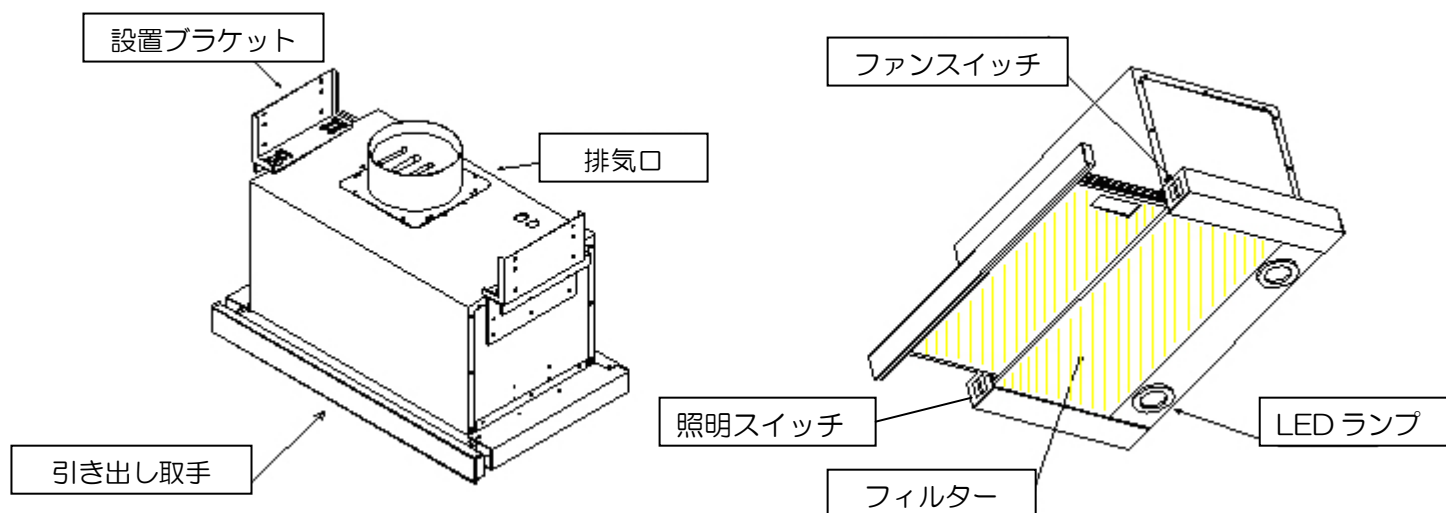
- 電球カバーおよびその周辺には手を触れないこと。高温になるため、やけどをすることがあります。





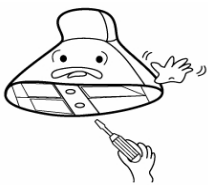

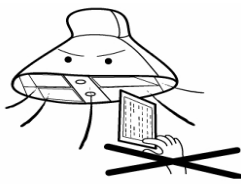
接触禁止



◆ 各部の名称



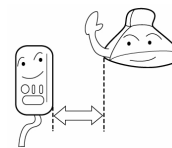
◆ ご使用方法

 注意	
<ul style="list-style-type: none">● 運転中は指や物を絶対に入れないでください。けがをすることがあります。 <div style="display: flex; justify-content: space-around; align-items: center;"><div style="text-align: center;"><p>接触禁止</p></div><div style="text-align: center;"></div></div>	<ul style="list-style-type: none">● 調理中はフィルターや周辺の部品に手を触れないでください。フィルターや部品が落下してやけどやけがをすることがあります。 <div style="display: flex; justify-content: space-around; align-items: center;"><div style="text-align: center;"><p>接触禁止</p></div><div style="text-align: center;"></div></div>

- 調理器具を使用する場合、必ずレンジフードを運転してください。運転しないとレンジフード内の温度が上がり、高熱による故障の原因となります。



- 湯沸器はレンジフードから50cm以上離してください。湯沸器の高熱で故障の原因になります。湯沸器の上部には、絶対にレンジフードを取付けないでください。



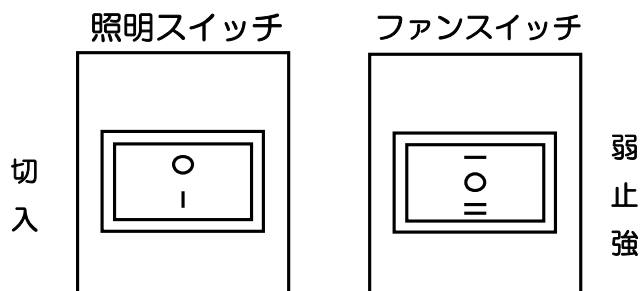
- 調理器具の空炊きは、絶対にしないでください。レンジフード内の温度が高くなり、製品の損傷や高熱による故障の原因となります。



- 吸気口を確保してください。レンジフードの反対側の壁に空気の取入口を設けていただくか、部屋の扉を開けてください。空気の取り入れが不十分ですと換気能力が低下します。

運転方法

操作スイッチ



*運転の際は取手を引き出して下さい。停止の際は取手を押し込みます。

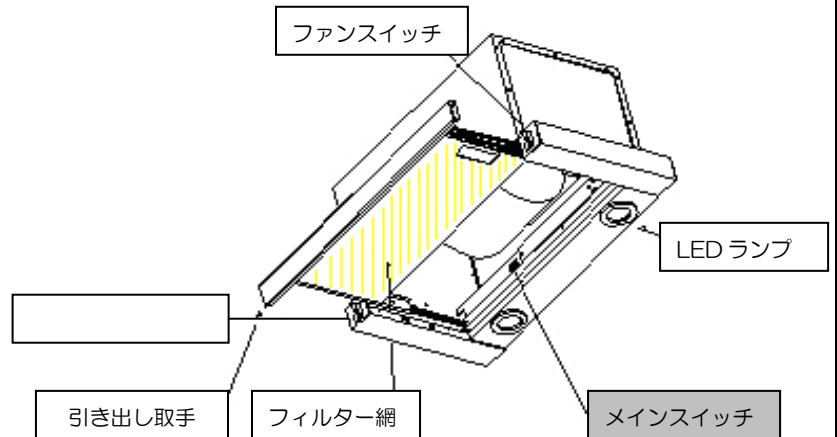
—	ファン 弱	ファンが低速で回転します。
=	ファン 強	ファンが高速で回転します。
○	ファン 止	ファンが停止します。
	照明スイッチ 入	「入」スイッチを押すとランプが点灯します。
○	照明スイッチ 切	「切」スイッチを押すとランプが消えます。

◆ お手入れのしかた

⚠ 警告

- お手入れの際は必ず、操作スイッチの「運転停止」を押してください。その後、「メインスイッチ」を切ってください。完了後「メインスイッチ」を「入」にしてください。
- ぬれた手でスイッチを入/切 しないでください。感電することがあります。
- 調理器具を使用中には絶対にお手入れはしないでください。

{図A}



⚠ 注意

- お手入れの際は必ず厚手の手袋をしてください。ステンレス板の切り口や角でけがをすることがあります。
- お手入れの際に外したフィルターや部品の取付けは、確実におこなってください。落下によりけがをすることがあります。又、異音、振動の原因となります。



手袋をする。



取付注意



- スイッチ、コネクター、モーターなどの電気部品には直接洗剤などをかけないでください。
(故障の原因になります)
 - ベンジン、シンナー、ガソリンなどの溶剤および金たわし等は、使用しないでください。
(変質、変色のおそれがあります)
 - レンジフード本体・フィルターは汚れたらその都度お手入れしてください。(1ヶ月2回程度)
 - レンジフード内部に付着した油は手の届く範囲を中性洗剤に浸した布やキッチンペーパーなどでふき取ってください。油が付着した状態で長時間ご使用になりますと油が下に落ちたり、酸化した油で内側塗装面が変色して塗装はがれの原因になります。早めにお掃除していただきますと汚れも簡単に落ち塗装面の劣化も防げます。(1ヶ月2回程度)
- ※ ファンの取り外しは専門技術者による分解作業が必要になりますのでお客様ではなさらないようお願いいたします。

- フィルターは、専用の金属製フィルターをご使用ください。

市販品のフィルター等をご使用になりますと、吸い込みが悪くなったり、音が大きくなり故障の原因となる恐れがあります。また、金属製以外のフィルターをご使用になると火災の原因となる恐れがありますので、これらのご使用は絶対に止めてください。

お掃除方法



警告

スイッチなどの電気部品は、水や洗剤などでぬらさないでください。
発火、感電する恐れがあります。



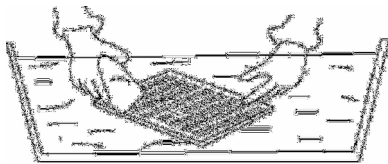
水かけ禁止



お願い

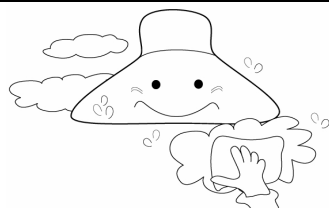
- 汚れが目立つ前にお掃除してください。
- 酸性やアルカリ洗剤などの使用はしないでください。
- ファン、モーター部に直接洗剤などをかけないでください。

フィルターのお掃除



中性洗剤を溶解させたぬるま湯に十分浸し、やわらかいスポンジ等で汚れを落としてください。フィルターを傷つけないように注意してください。水でよく洗い流した後、水気をよくふき取り完全に乾かして装着してください。
水分が残ったままフードに装着されますと、白錆の原因になります。

本体のお掃除



中性洗剤溶液で、汚れを拭いたあと、水で湿らせた布で洗剤をよくふき取ってください。

◆ 故障かな？と思ったら

修理を依頼される前に次の点をもう一度ご確認ください。

症状	点検するところ
運転しない	● 分電盤ブレーカー、本体内部にあるメインスイッチが切れていませんか？
排気が悪い	● お部屋への空気の取り入れ口は十分確保されていますか？ (または、フィルターの汚れがひどくなっていませんか？)
騒音・振動が大きくなった	● 市販の油とりフィルターを使用していませんか？ ● ファンやフィルターの汚れがひどくなっていませんか？ ● 空気のとり入れは十分ですか？ ● フィルターがきちんと取り付けられていますか？

◆ 長期使用製品安全表示制度に基づく本体表示について

(本体内の表示内容)

※経年劣化に伴い発生する事故や火事等を
注意喚起するために電気用品安全法で
義務付けられた右の内容の表示を
本体におこなっています。

(設計上の標準使用期間とは)

※一般的な使用条件に基づく経年劣化に対し
製造してから安全上支障なく使用することが
出来る標準的な使用期間です。
※設計上の標準使用期間は、無償保証期間
とは異なります。また、偶発的な故障を
保証するものではありません。

(経年劣化とは)

長期間にわたる使用や放置に伴い生ずる
劣化を言います。



【製造年】 本体に西暦 4 ケタで表示します。

【設計上の標準使用期間】 7 年

設計上の標準使用期間を超えてお使い頂いた場合は
経年劣化による発火・けが等の事故に至る恐れがあ
ります。

■標準使用条件 日本電機工業会自主基準 HD-116-4 より引用

環境条件	電圧	単相 100V	
	周波数	50 Hz又は/及び 60 Hz	
	温度	20℃	JIS C9603 参照
	湿度	65%	JIS C9603 参照
	設置条件	標準設置	取付説明書による
負荷条件		定格負荷(換気量)	取扱説明書による
想定時間	1 年間の使用時 間	換気時間(1) 台所 2410 時間/年	

注(1) 常時換気(24 時間連続換気)のものは、8760 時間/年とする。

◆ 保証について

本書は、ここに記載の保証期間、保証内容の範囲において無料修理をお約束するものです。
保証期間中、商品に故障、損傷などの不具合（以下「不具合」といいます）が発生した場合には、
お取扱いの施工店、工務店、販売店又は当社商品窓口にご相談ください。

- 対象商品・・・・・・・・・・HT-90/60

- 保証期間・・・・・・・・・・納品日より1年間

- 保証内容・・・・・・・・・・取扱い説明書、その他の注意書きに基づく適正なご使用状態で、
保証期間内に不具合が発生した場合には、以後に例示する免責事項
を除き無料修理いたします。

- 免責事項・・・・・・・・・・保証期間内でも、次のような場合には有料修理となります。
 - ① 本来の使用目的以外の用途で使用した場合の不具合又は使用目的
と異なる使用方法による場合の不具合

 - ② ユーザーが適切な使用、維持管理をおこなわなかったことに起因
する不具合
(塩素系の洗浄剤、漂白剤などの使用による本体の変色や腐食、など)

 - ③ 当社の施工説明書などに基づかない施工、お客様自身による施工又は
移動、分解、改造などに起因する不具合
(不適切な取付けによるレンジフードの落下、不適切な配線による漏電など)

 - ④ 建築躯体の変形など商品本体以外の不具合に起因する商品の不具合

 - ⑤ 商品、部品の経年変化又は使用に伴う摩擦などにより生じる不具合
(本体塗装の色あせ、部品の変質、変色など)

 - ⑥ 犬、猫、鳥、鼠などの小動物や昆虫などに起因する不具合

 - ⑦ 火災、爆発などの事故、地震、噴火、洪水、津波などの天変地異又は
戦争、暴動などの破壊行為による不具合

 - ⑧ ランプ・フィルター・スイッチ等の消耗品の劣化による不具合

- ⑨ 当社の手配によらない輸送、加工、組立て、施工、管理、メンテナンスなどに起因する不具合（ハウスクリーニング業者が、メーカー指定の中性洗剤以外のクリーニング剤使用による変色や腐食、浄化槽洗浄剤から発生するガスによる金属部品の腐食など）
- ⑩ 自然環境、住環境に起因する不具合
（温泉水、地下水など水質による金属部の腐食、塩害による腐食、凍結による損傷など）

※保証期間終了後の修理、交換などは有料とさせていただきます。
※本書によって、お客さまの法律上の権利を制限するものではありません
ので、保証期間経過後の修理についてご不明の場合は、お求めになった
施工店、工務店、販売店又は当社商品窓口にお問い合わせください。

<販売元>

(株)アッパ

大阪市北区本庄西 1-6-14

Tel/06-6373-3036 Fax/06-6373-3037

月～金 9:00～17:00（祝祭日除く）

MADE IN KOREA