

# HL-60 設置説明書

設置前の準備はお済ですか？

## 1、吊り下げ用 アンカーボルト 9mm × 4本

建築工事で約30Kgの本体を吊り下げるための4本のアンカーボルト（ナット）の設置が必要です。本製品には含まれません。

## 2、電源100V 3芯コンセント

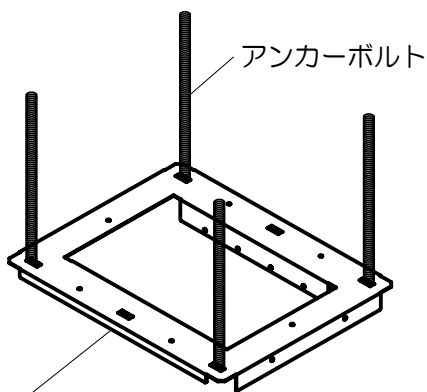
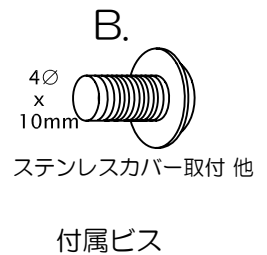
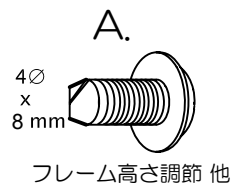
取り付け位置に100V電源（3芯コンセント）を御用意下さい。本製品には含まれません。

## 3、150φ排気ダクト

本製品には含まれません。

## 4、2人以上の作業員

1人での設置作業は危険です、必ず2人以上で作業して下さい。



注意！  
作業前、本体から天井ブラケット、上下ステンレスカバー、アルミフィルタを取り外しておきます。

## ① 天井ブラケット取り付け

天井ブラケットを4本のアンカーボルト+ナットで天井面に水平にしっかりと固定します。

注意！  
排気ダクトと電源は天井ブラケットの中を通しておきます。天井開口とダクトの隙間はアルミテープなどで必ず密閉してください。換気扇を運転すると天井裏の空気がダクトカバー内を通過して室内に吹き出す恐れがあります。

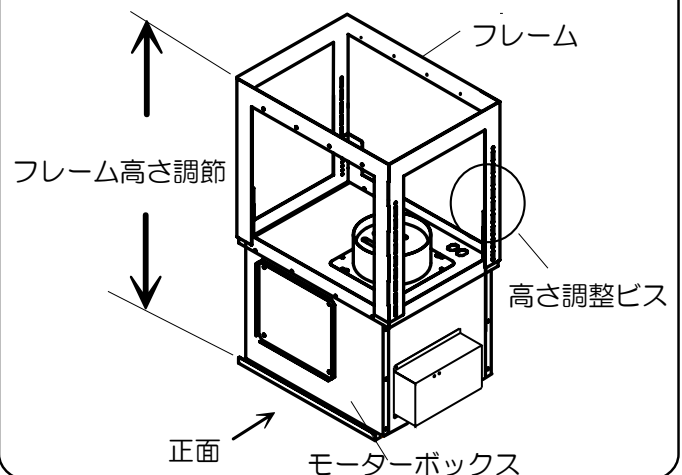
## ② フレームの高さ調整

床上でフレームとモーターボックスをつないでいるビスをいったん外しフレームを伸縮させ高さを調節します。（付属ビスA×8本）

調節後ビスで再び固定し全長を決定します。

注意！  
モーターボックスの底面から50mm下がった位置がステンレスカバー装着後の製品の底位置になります。

フード全長= フレーム高さ + 50mm

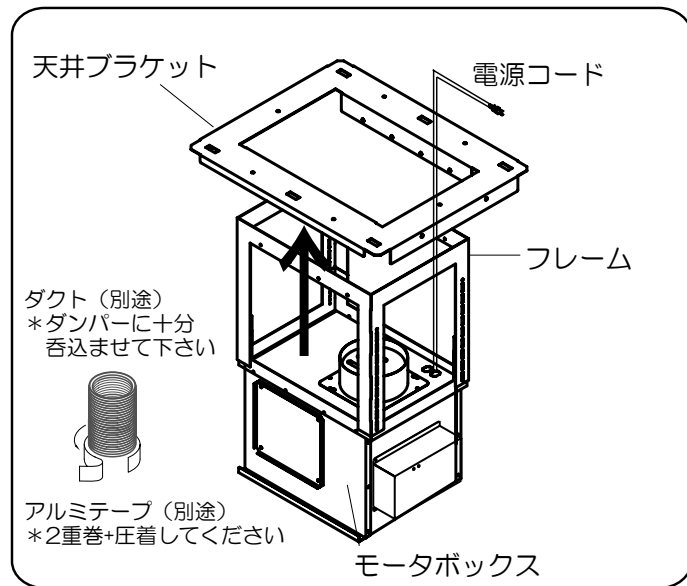


### ③ フレームの取付け

- ①で固定された天井ブラケットに、
- ②で高さを調節されたフレームを

取り付けます。(付属ビスA×8本)

注意！  
排気ダクト接続の際、ダンパーと干渉しないように御注意下さい。ダンパーが十分開かず排気不良の原因になります。  
ダクトはダンパーに十分「呑込ませて」ください。  
アルミテープは必ず2重巻き隙間ができない様しっかりと手で押さえてダクトとダンパーに「圧着」させてください。



### ④ ステンレスカバー取付け

#### A. 上ステンレスカバーの取付け

- ①出固定された天井ブラケットに上ステンレスカバーを取り付けます。(付属ビスB×4本使用)

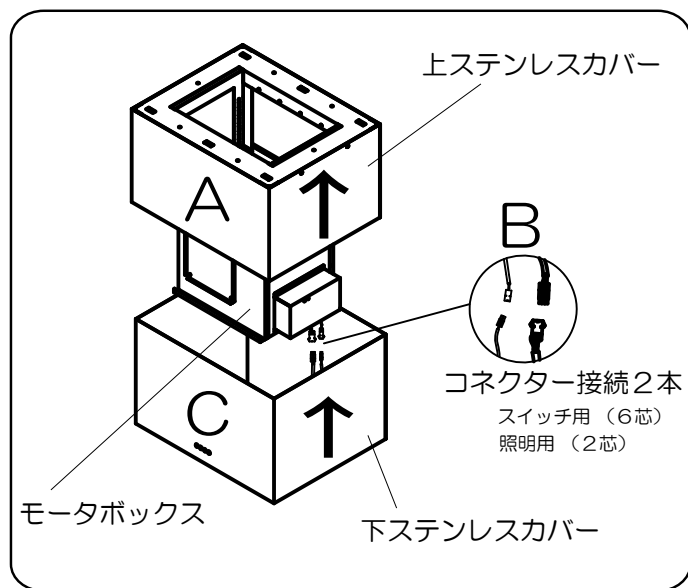
#### B. ハーネス (配線) の接続

- 本体内部に出ている2本のハーネスをモーターボックスからのハーネスと接続します。

#### C. 下ステンレスカバーの取付け

- 下ステンレスカバーをモーターボックスに取り付けます。(付属ビスB×8本使用)

注意！  
電源 (黒) アース (緑) のほか吸気装置を連動させるための配線が出ていますが、連動させない場合はそのままにしておいて下さい。



### ⑤ 運転確認

アルミフィルターを装着して下さい。

照明スイッチ、運転スイッチを入れて正常に運転していることを確認して下さい。

注意！  
十分な吸気が確保できない場合はダンパーが正常に開閉しない恐れがあります。ファンケース下部から覗き込んで確認して下さい。  
運転スイッチを入れる前に必ずメインスイッチがON (-)であることを確認して下さい。

