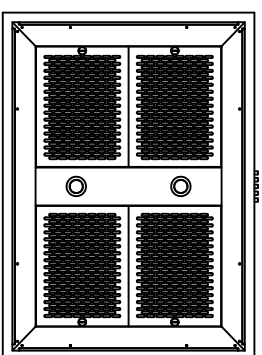
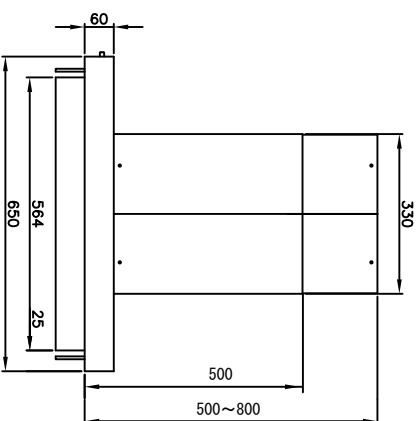
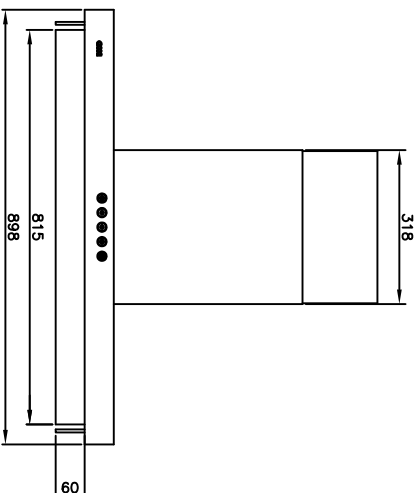
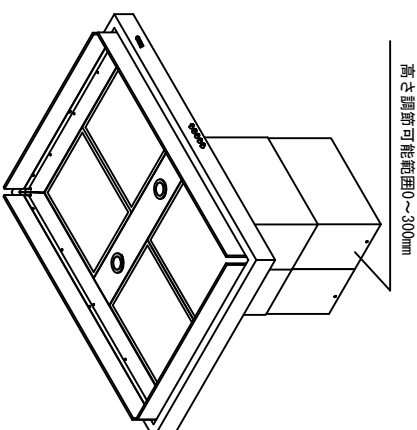
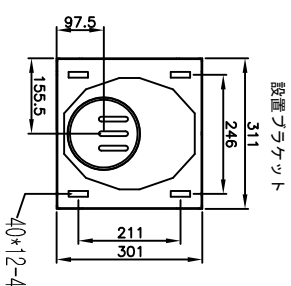
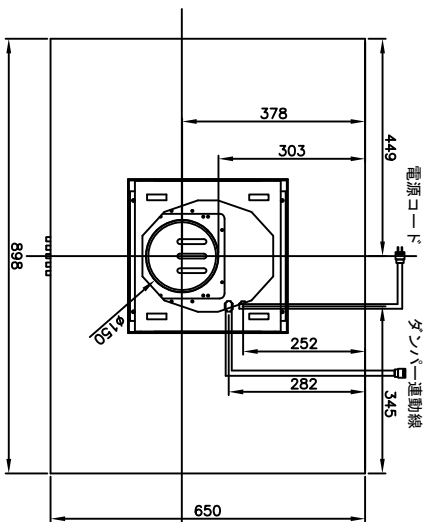


製品寸法図



仕様

- スイッチ



電子式スイッチ
- カラー



ステルス
(ハイダレーション)
- 照明

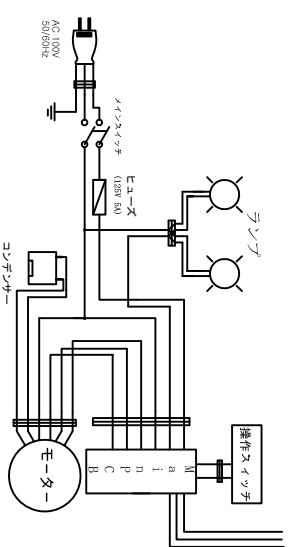


ハロゲン
- フィルター



ステルス

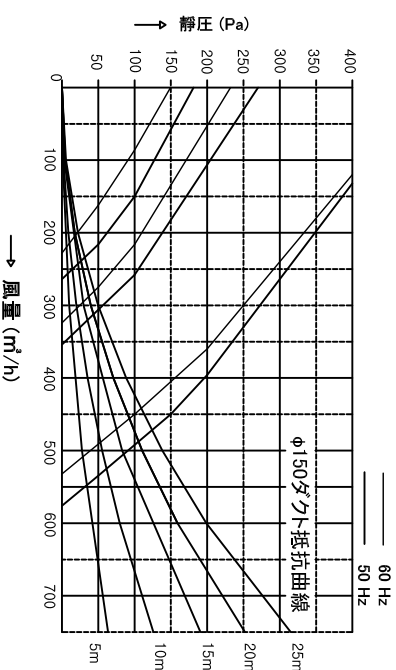
電気回路図 (配線図)



特性表

定格電圧 (V)	定格周波数 (Hz)	ノッチ	定格消費電力 (W)	風量 (m³/h)		騒音 (dB)	重量 (kg)
				0 Pa	100 Pa		
100	60	強	100	535	450	50	38
		中	82	330	230	37	
		弱	63	230	90	31	
	50	強	86	565	480	52	
		中	73	350	255	38	
		弱	54	270	150	33	
接続ダクト		ダクト Φ150					
電動機形式		コンデンサー 单相誘導形 電動機 2極		シャッター形式		風圧式	
耐電圧		AC 1000V 1分間		絶縁抵抗		10MΩ以上 (500V オメガ)	

風量曲線



Model: **MIG-90V**

dccci
ACCA EURO CUCINA