

MIG 90V 設置説明書

設置前の準備はお済ですか？

1、吊り下げ用 アンカーボルト 9mm × 4本

建築工事で約30Kgの本体を吊り下げるための4本のアンカーボルト（ナット）の設置が必要です。本製品には含まれません。

2、電源100V 3芯コンセント

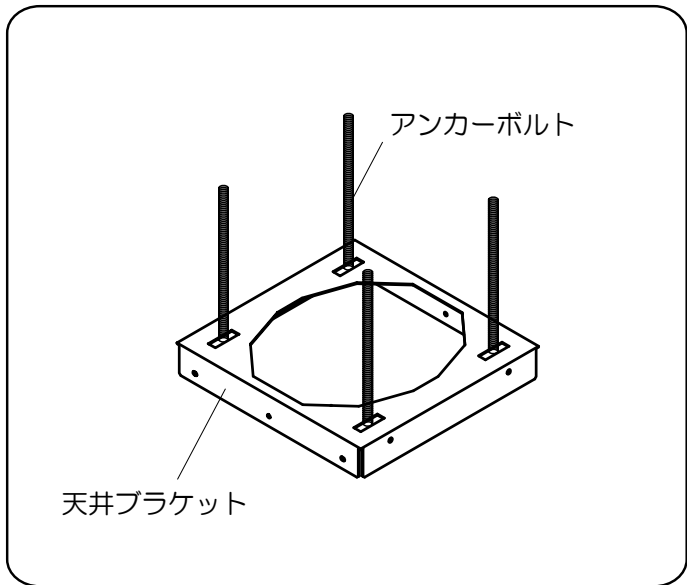
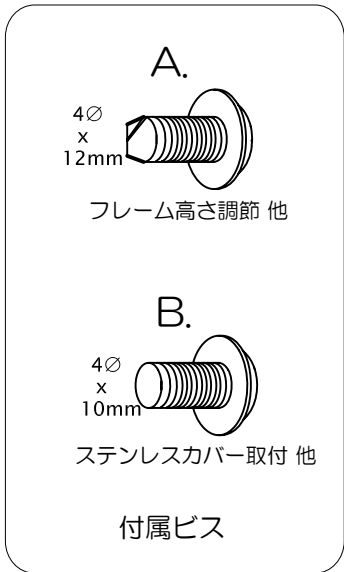
取り付け位置に100V電源（3芯コンセント）を御用意下さい。本製品には含まれません。

3、150φ排気ダクト

本製品には含まれません。

4、2人以上の作業員

1人での設置作業は危険です、必ず2人以上で作業して下さい。



注意！
作業前、本体から天井ブラケット、上下ダクトカバー、アルミフィルタを取り外しておきます。

① 天井ブラケット取り付け

天井ブラケットを4本のアンカーボルトで天井面に水平にしっかりと固定します。

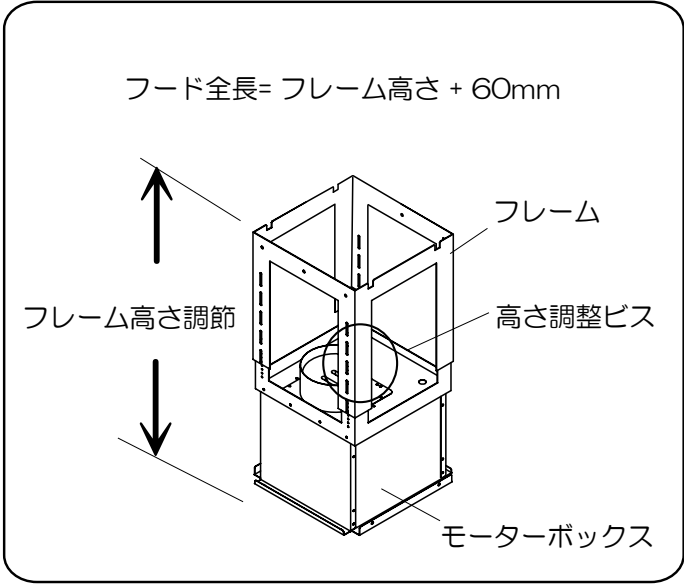
注意！
排気ダクトと電源は天井ブラケットの中を通しておきます。

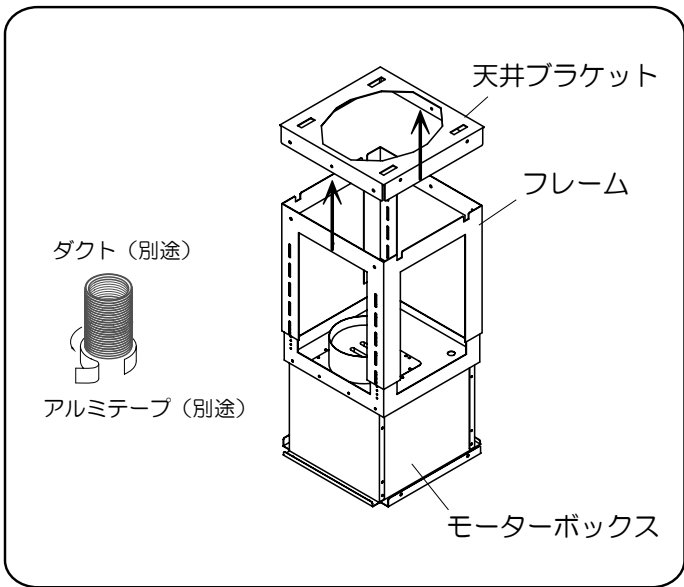
② フレームの高さ調整

床上でフレームとモーターボックスをつないでいるビスをいったん外し、フレームを伸縮させ高さを調節します。（付属ビスA×8本）

調節後ビスで再び固定し全長を決定します。

注意！
モーターボックスの底面から60mm下がった位置が組立後のフード底位置になります。





③ フレームの取付け

①で固定された天井ブラケットに、
②で高さ調整されたフレームを
取り付けます。（付属ビスA×8本）



ここで排気ダクト*と電源*を
接続しておきます。

注意！
排気ダクト接続の際、ダンパーと干渉しないように
御注意下さい。ダンパーが十分開かず排気不良になります。

④ ダクトカバー/本体の取付け

A、①上ダクトカバー → ②下ダクトカバー
取付け → 取付け



①で固定された天井ブラケットに上ダクトカバーを
モーターボックスに下ダクトカバーを固定します。
（付属ビスB×4本使用）

B、ハーネス（配線）の接続



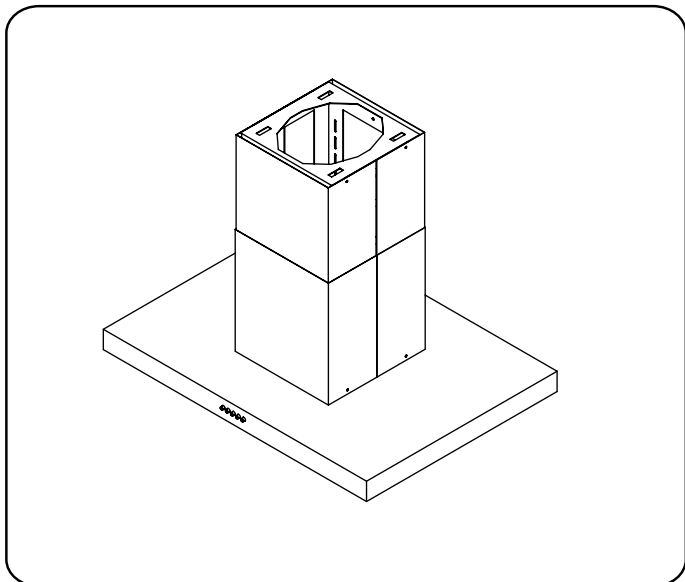
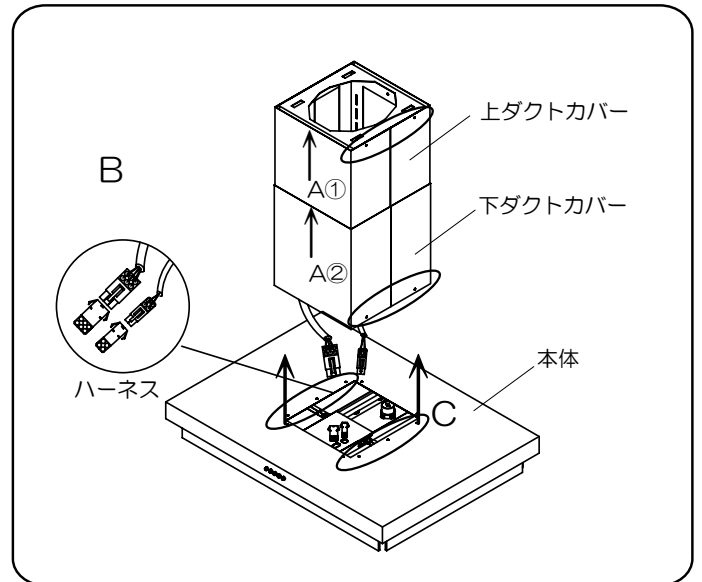
モーターボックスから出ている2本のハーネスを
本体からのハーネスと接続します。

注意！
電源（黒）アース（緑）のほか吸気装置を連動
させるための配線がモーターボックス出ていますが、
連動させない場合はそのままにしておいて下さい。

C、本体の取り付け



本体をモーターボックス底部に上向き8本の
ビスにより固定します。（付属ビスB×8本使用）



⑤ 運転確認

フィルターを装着して下さい。

照明スイッチ、運転スイッチ
を入れて正常に運転していることを確認して下さい。

注意！
十分な吸気が確保できない場合は
ダンパーが正常に開閉してない恐れがあります。
ファンケース下部から覗き込んで確認して下さい。