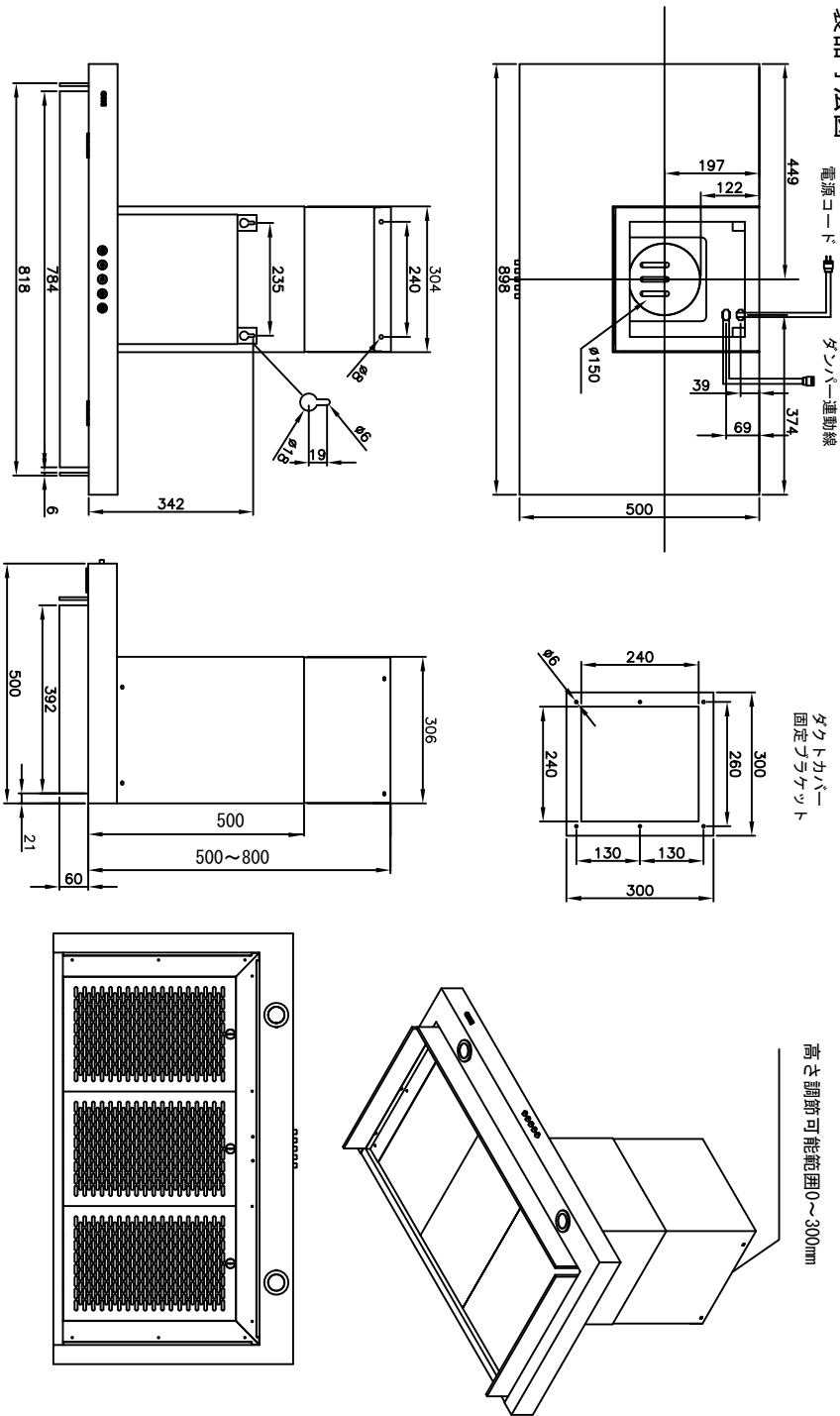


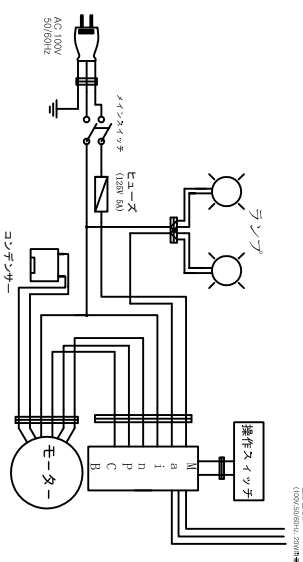
製品寸法図



仕様

- スイッチ  電子式スイッチ
- カラー  ステレス (バイオレーション)
- 照明  ハロゲン
- フィルター  ステレス

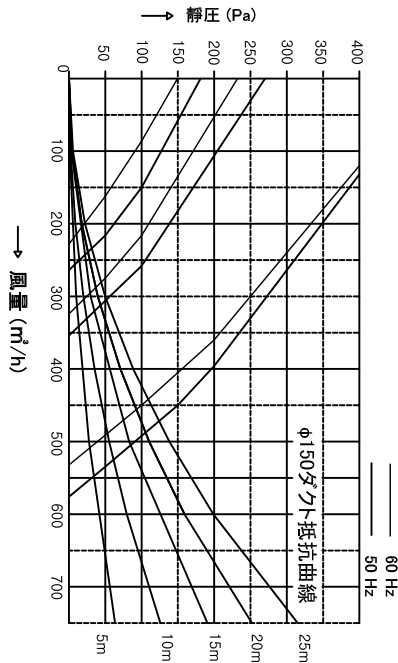
電気回路図 (配線図)



特性表

定格電圧 (V)	定格周波数 (Hz)	ノッチ	定格消費電力 (W)	風量 (m³/h)		騒音 (dB)	重量 (kg)
				0 Pa	100 Pa		
100	60	強	100	535	450	50	25
		中	82	330	230	37	
		弱	63	230	90	31	
	50	強	86	565	480	52	
		中	73	350	255	38	
		弱	54	270	150	33	
接続ダクト	ダクト Φ150						
電動機形式	コンデンサー 单相誘導形 電動機 2極		シャッター形式	風圧式			
耐電圧	AC 1000V 1分間		絶縁抵抗	10MΩ以上 (500V オメガ)			

風量曲線



Model: **MWG-90V**



ACCA EURO CUCINA