

MWG 90 設置説明書

設置前の準備はお済ですか？

1、壁下地

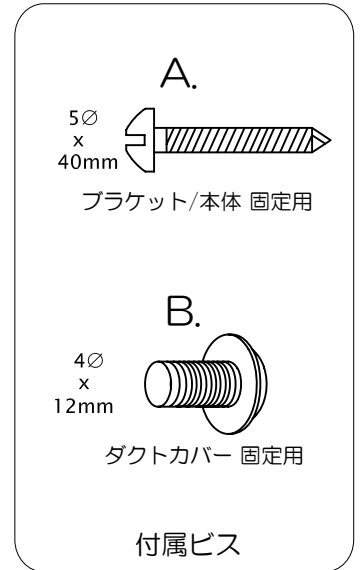
本体固定ブラケットを取り付けるビス位置には補強（下地）が必要です。
/本体重量 約20KG

2、電源100V 3芯コンセント

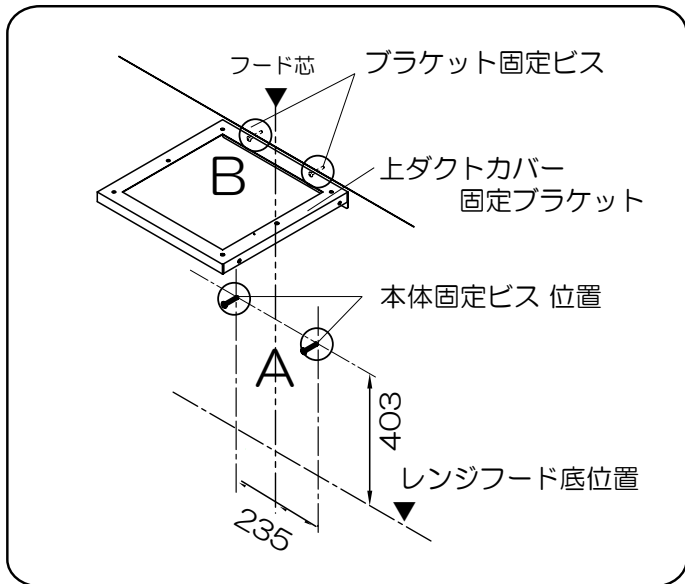
取り付け位置に100V電源（3芯コンセント）を御用意下さい。
本製品には含まれません。

3、150φ排気ダクト

本製品には含まれません。



注意！！
作業前、あらかじめ本体から上ダクト固定ブラケット、
上下ダクトカバー、アルミフィルタを取り外しておきます。



① ブラケット/取付ビス 設置

A. 本体取付ビス 設置

フードの底面から403mmの高さに
図に従って本体固定ビスを2本設置します。
（付属ビスA×2本）
ビスは最後まで締めずに5mm程残して下さい。



B. ダクトカバー固定ブラケット 設置

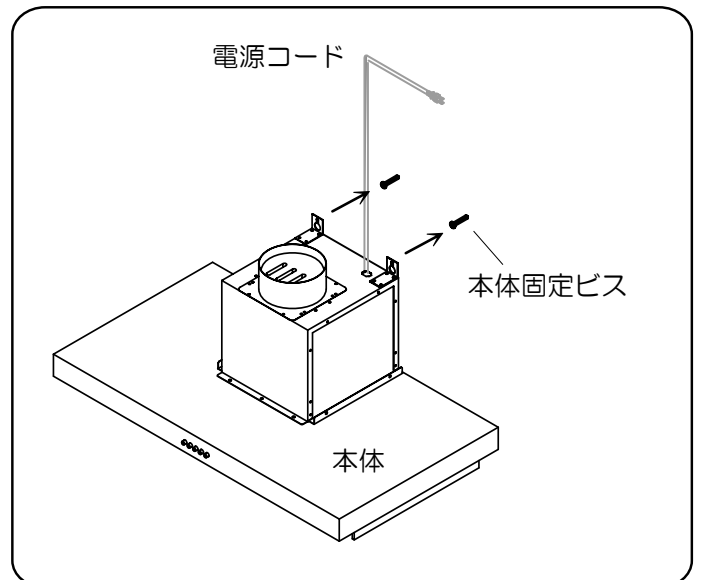
ダクトカバー固定ブラケットを天井に
しっかりと密着させ設置します。
（付属ビスA×2本）

② 本体の設置

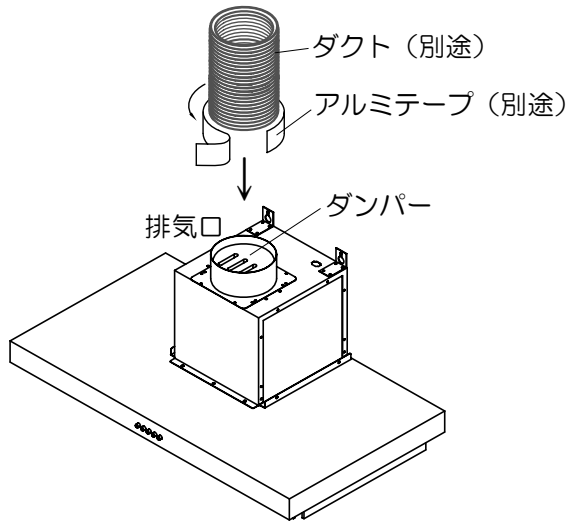
①で壁に取付けた本体固定ビスに本体を
設置します。本体の水平/高さを確認後、
ビスを締め上げしっかりと固定します。

次に、電源コードをコンセントに接続します。

注意！！
電源（黒）アース（緑）のほか吸気装置を連動
させるための配線が出ていますが、連動させない
場合はそのままにしておいて下さい。



③ ダクトの接続



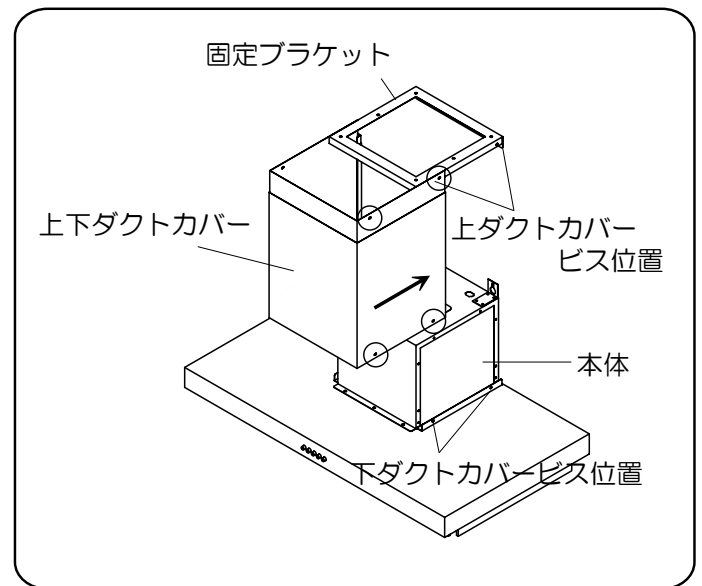
ダクトを排気口に接続し、アルミテープで固定して下さい。

注意！
アルミテープを締めすぎたり、無理な角度でのダクトの接続により排気口を変形させない様 御注意下さい。
ダンパーの開閉が出来ず排気不良や 故障の原因となります。

④ 上下ダクトカバー固定

上下ダクトカバー 固定

- ・ 「上ダクトカバー」を①で設置した固定ブラケットにビスで固定します。（付属ビスB×4本）
- ↓
- ・ 「下ダクトカバー」を↓スライドさせ本体モーターボックス部にビスで固定します。（付属ビスB×4本）



⑤ 運転確認

アルミフィルターを装着して下さい。

照明スイッチ、運転スイッチを入れて正常に運転していることを確認して下さい。

注意！
十分な吸気が確保できない場合はダンパーが正常に開閉していない恐れがあります。
ファンケース下部から覗き込んで確認して下さい。

