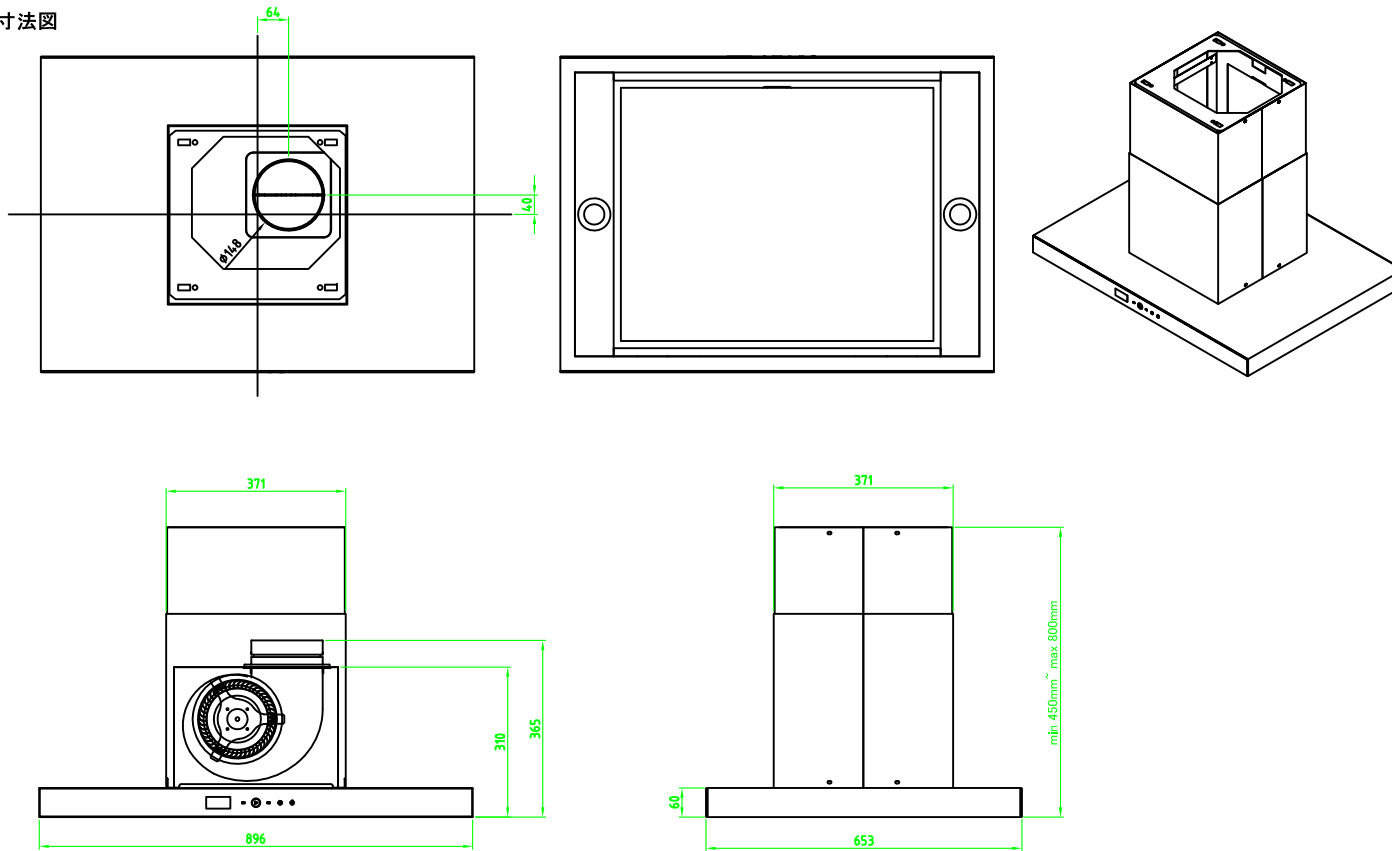
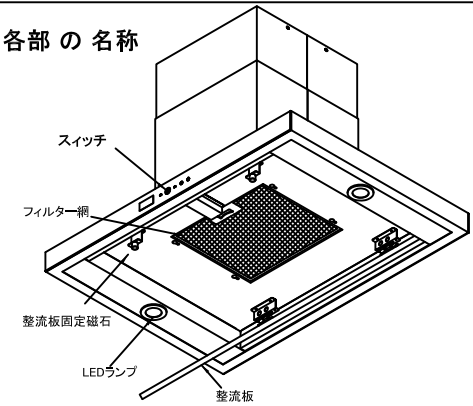


製品寸法図



各部の名称



仕様

スイッチ		タッチスイッチ
カラー		ステンレス
照明		LED ランプ
フィルター		整流板 (内部 アルミ)

特性表

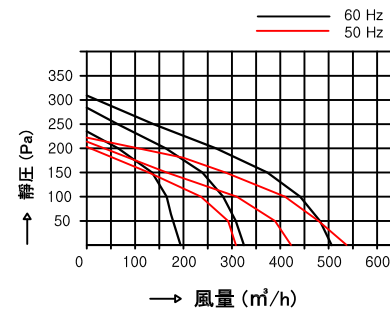
定格電圧 (V)	定格周波数 (Hz)	ノッチ	定格消費電力 (W)	風量 (m³/h)		騒音 (dB)	重量 (kg)
				0 Pa	100 Pa		
100	60	強	105	506	440	48	31
		中	90	323	282	38	
		弱	78	194	165	34	
	50	強	83	540	420	50	
		中	82	420	310	40	
		弱	75	295	230	35	

接続ダクト: ダクト Φ 150

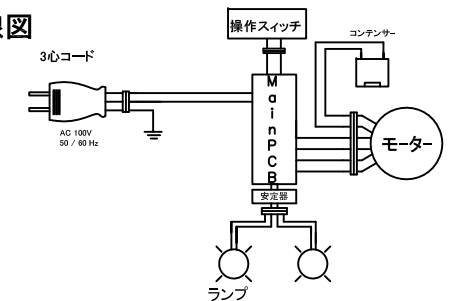
電動機形式: コンデンサー 単相誘導形 電動機 4極      形式: 風圧式

耐電圧: AC 1000V 1分間      絶縁抵抗: 10MΩ以上 (500V-メガー)

風量曲線



配線図



NO.	ECO-NO.	REVISION NOTE	DATE	DRAWN	CHECKED	APPROVED
MODEL NAME HI-90GT			DWG. NAME 製品図			
DRAWN 李大永	CHECKED1	CHECKED2	APPROVED 郭進			
			DATE 2019,10,17	SHEET	SIZE A4-H	
				UNIT mm	SCALE 1/10	