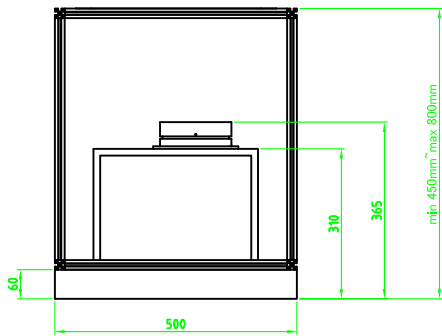
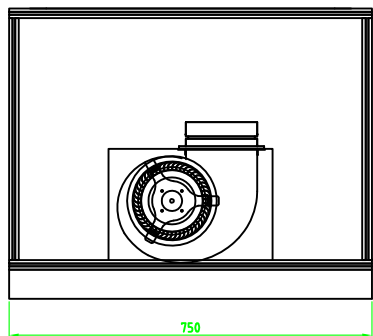
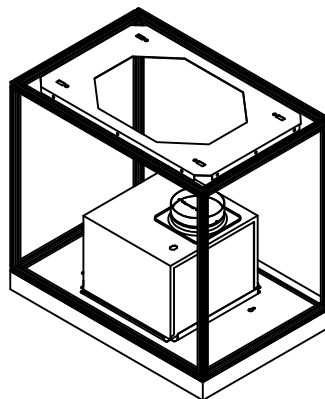
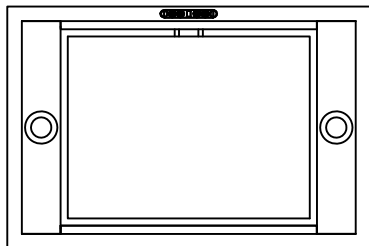
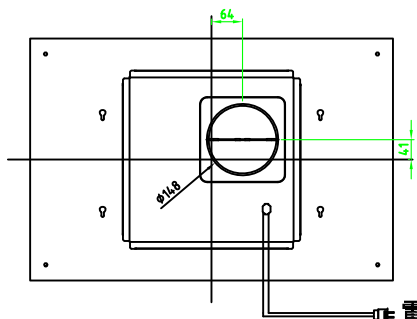
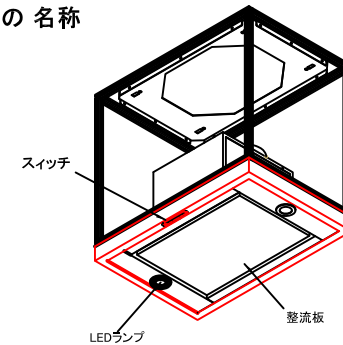






製品寸法図



各部の名称



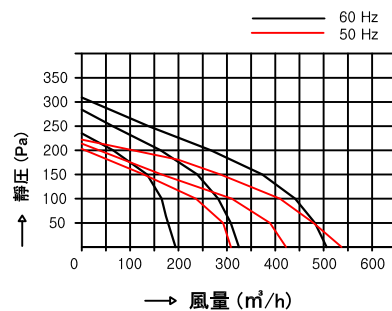
仕様

- スイッチ  タッチスイッチ
- カラー  ステンレス
- 照明  LED ランプ
- フィルター  整流板 (内部 アルミ)

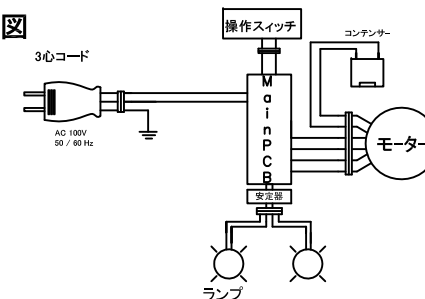
特性表

定格電圧 (V)	定格周波数 (Hz)	ノッチ	定格消費電力 (W)	風量 (m ³ /h)		騒音 (dB)	重量 (kg)
				0 Pa	100 Pa		
100	60	強	105	506	440	48	31
		中	90	323	282	38	
		弱	78	194	165	34	
	50	強	83	540	420	50	
		中	82	420	310	40	
		弱	75	295	230	35	

風量曲線



配線図



NO.	ECO-NO.	REVISION NOTE	DATE	DRAWN	CHECKED	APPROVED
MODEL NAME		HP-75ST	DWG. NAME		製品図	
DRAWN	李大永	CHECKED1	CHECKED2	APPROVED		郭進
DATE			2019,10,17	SHEET	SIZE	
UNIT			mm	SCALE		A4-H
Third Angle			SCALE		1 / 10	

