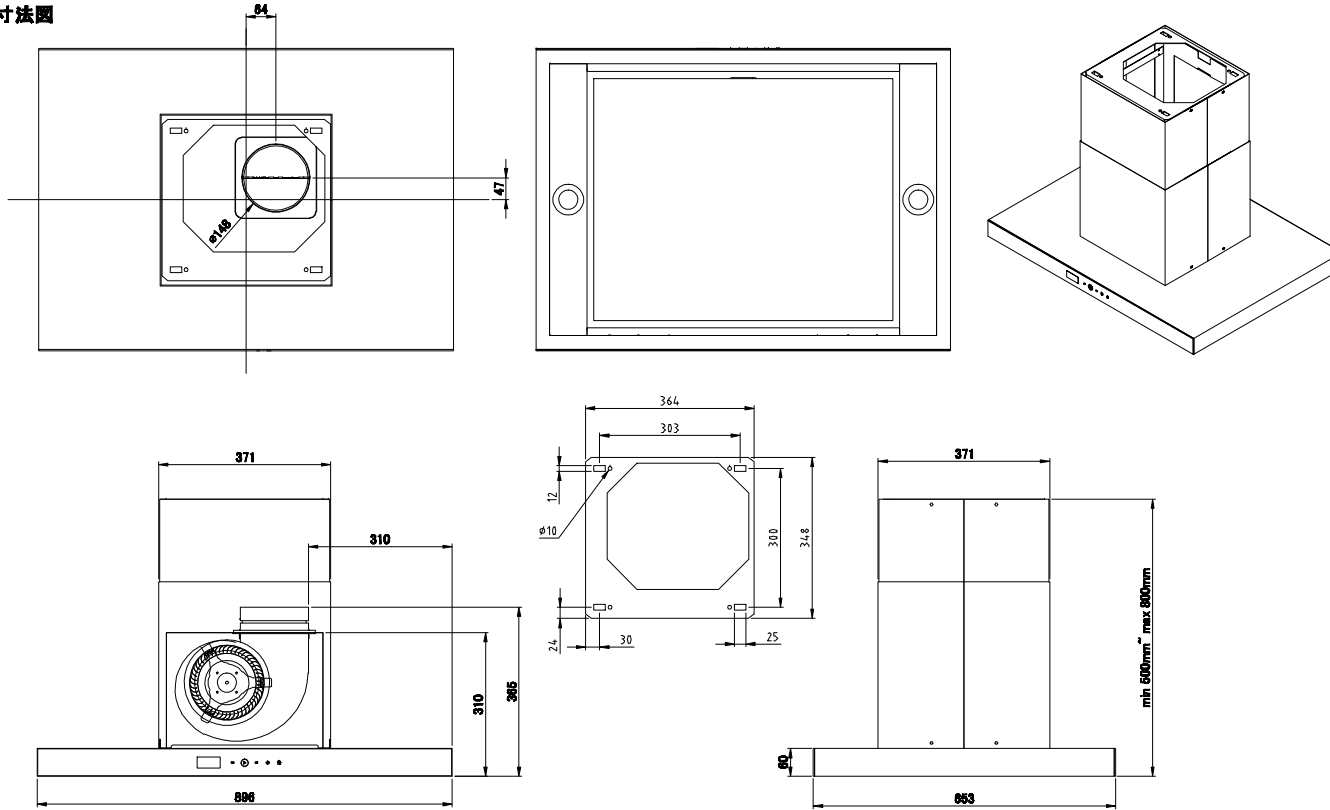
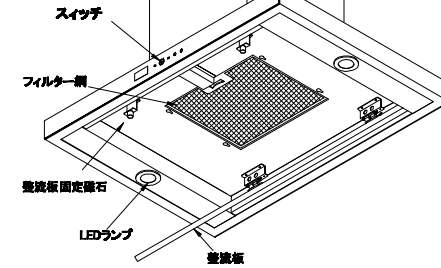


製品寸法図



各部の名称



仕様

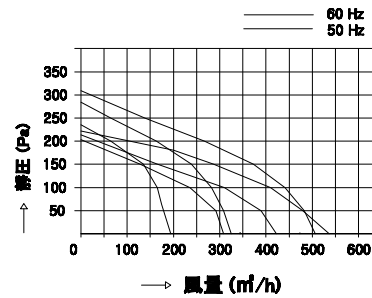
- スイッチ  タッチスイッチ
- カラー  ステンレス
- 照明  LED ランプ
- フィルター  整流板 (内部 アルミ)

特性表

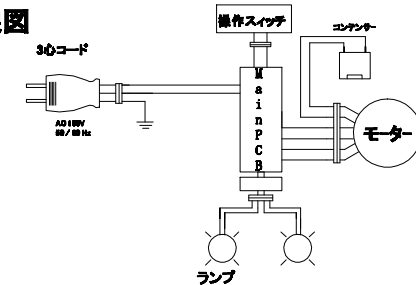
定格電圧 (V)	定格周波数 (Hz)	ノッチ	定格消費電力 (W)	風量 (m ³ /h)		騒音 (dB)	重量 (kg)
				0 Pa	100 Pa		
100	60	強	105	506	440	48	31
		中	90	323	282	38	
		弱	78	194	165	34	
	50	強	83	540	420	50	
		中	82	420	310	40	
		弱	75	295	230	35	

接続ダクト	ダクト Φ 150		
電動機形式	コンデンサー 単相誘導形 電動機 4極	形式	風圧式
耐電圧	AC 1000V 1分間	絶縁抵抗	10MΩ以上 (500V-メガ)

風量曲線



配線図



NO.	ECO-NO.	REVISION NOTE	DATE	DRAWN	CHECKED	APPROVED
MODEL NAME HE-90GT			DWG. NAME 製品図			
DRAWN		CHECKED1	CHECKED2	APPROVED		
DATE 2019.11.27			SHEET	SIZE A4-H		
Acca Inc			UNIT mm	SCALE 1/10		
			Third Angle			