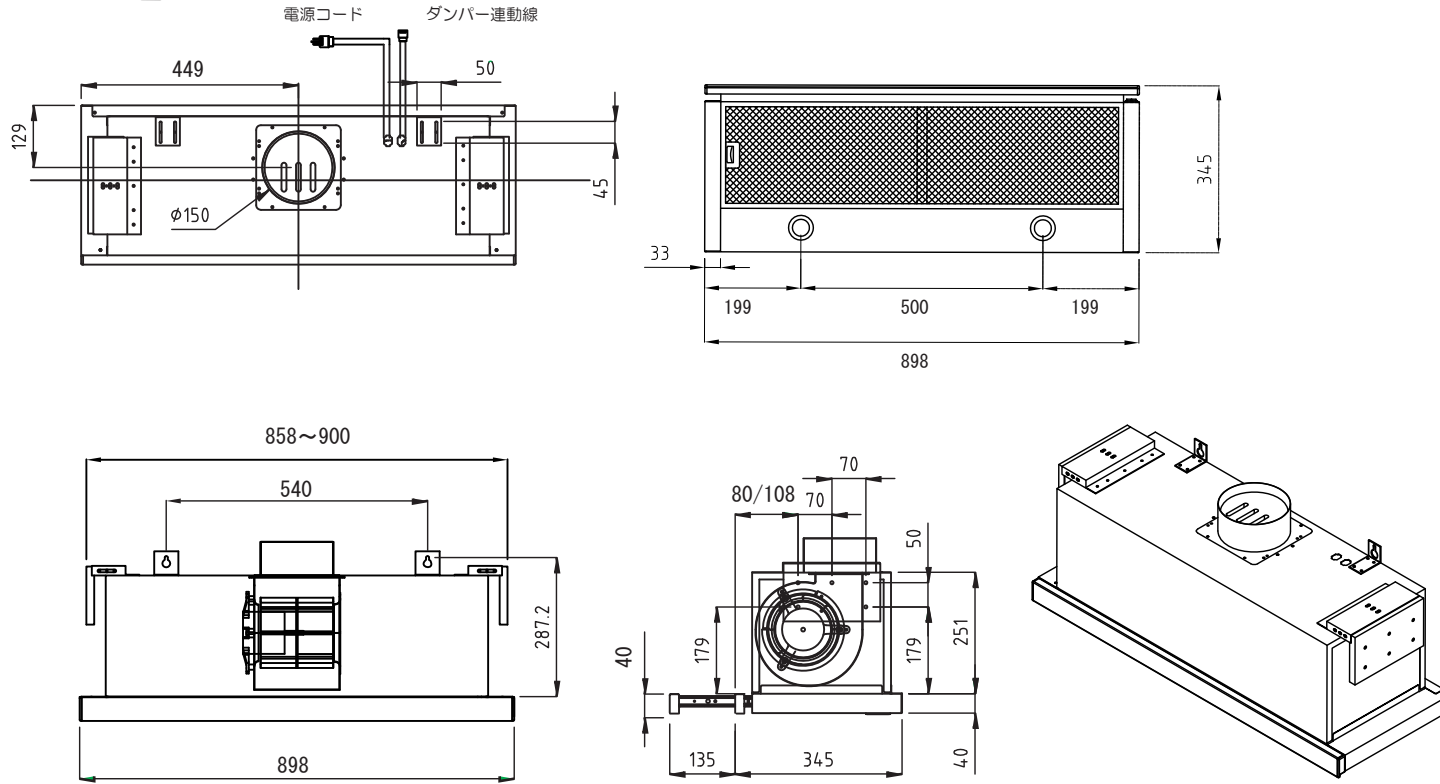


製品寸法図



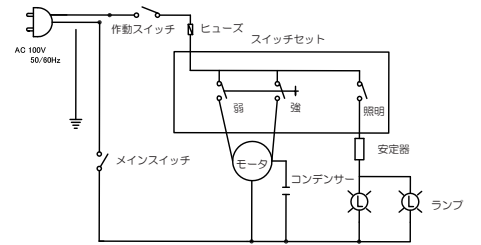
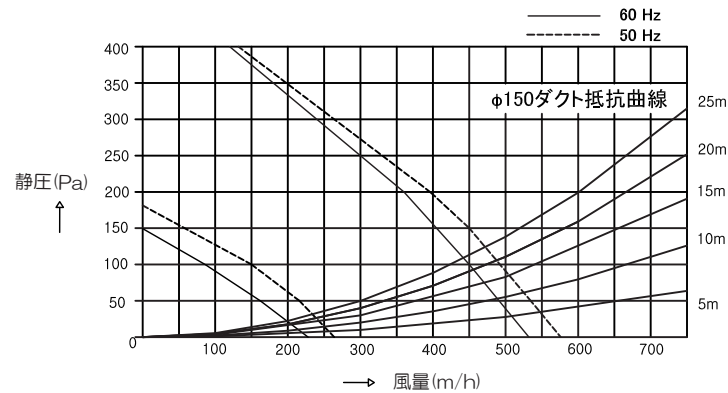
仕様

- スイッチ  押しボタン
- カラー  ステンレス
- 照明  ハロゲンランプ
- フィルター  アルミ

特性表

定格電圧 (V)	定格周波数 (Hz)	ノッチ	定格消費電力 (W)	風量 (m ³ /h)		騒音 (dB)	重量 (Kg)
				0 Pa	100 Pa		
100	60	強	145	535	450	51	15
		弱	95	230	90	32	
	50	強	120	565	480	52	
		弱	75	270	150	33	
接続ダクト	ダクト Φ150						
電動機形式	コンデンサー単相誘導形電動機4種		形式	風圧式			
耐電圧	AC 1000V 1分間		絶縁抵抗	10MΩ以上 (500V-メガ)			

風量曲線



NO.	ECO-NO.	REVISION NOTE	DATE	DRAWN	CHECKED	APPROVED
MODEL NAME HT90S			DWG. NAME 製品図			
CHECKED1			CHECKED2			
DATE		SHEET	SIZE A4-H			
Third Angle		UNIT mm	SCALE 1/10			

Acca Inc