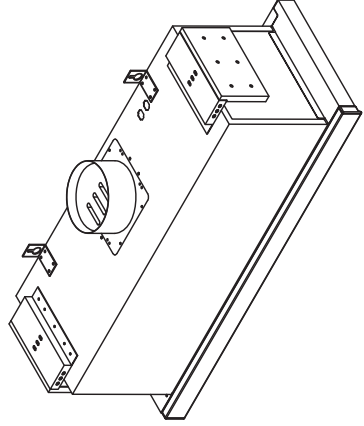
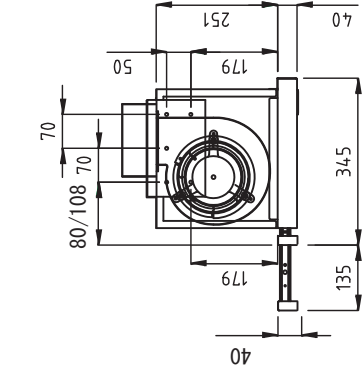
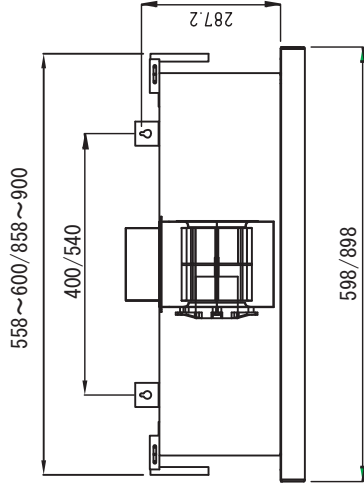
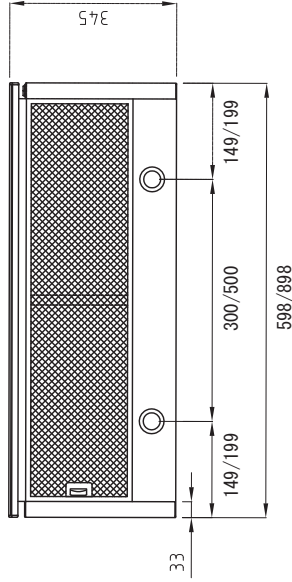
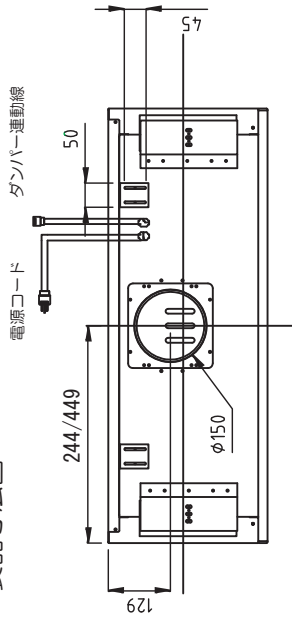


製品寸法図



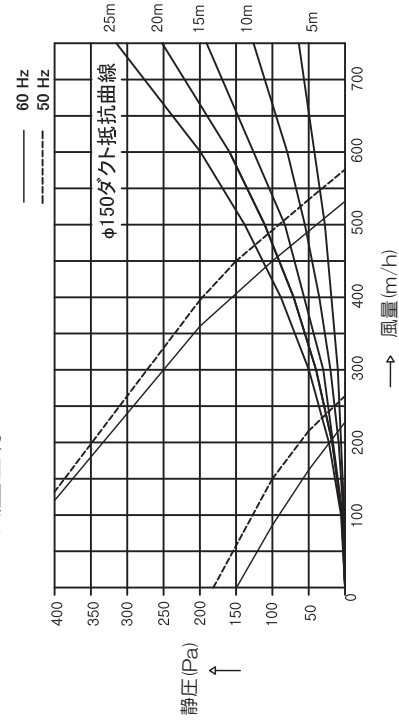
仕様

- スイッチ
- 押しボタン
- カラー
- ステンレス
- 照明
- LED
- フィルター
- アルミ

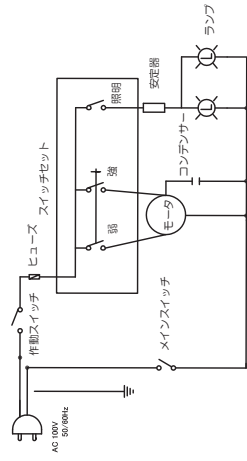
特性表

定格電圧 (V)	定格風速級 (Hz)	ノッチ	定格消費電力 (W)	風量 (m ³ /h)		騒音 (dB)	重量 (Kg)
				0 Pa	100 Pa		
100	60	強	145	535	450	51	13/15
		弱	95	230	32		
	50	強	120	565	480	52	
		弱	75	270	150	33	
接続ダクト	ダクト φ150						
電動機形式	コンデンサー-单相誘導形電動機 2種						
前電圧	AC 1000V 1分間						
					形式	縦向き	風圧式
					総線抵抗	10MΩ以上	500V-メガ

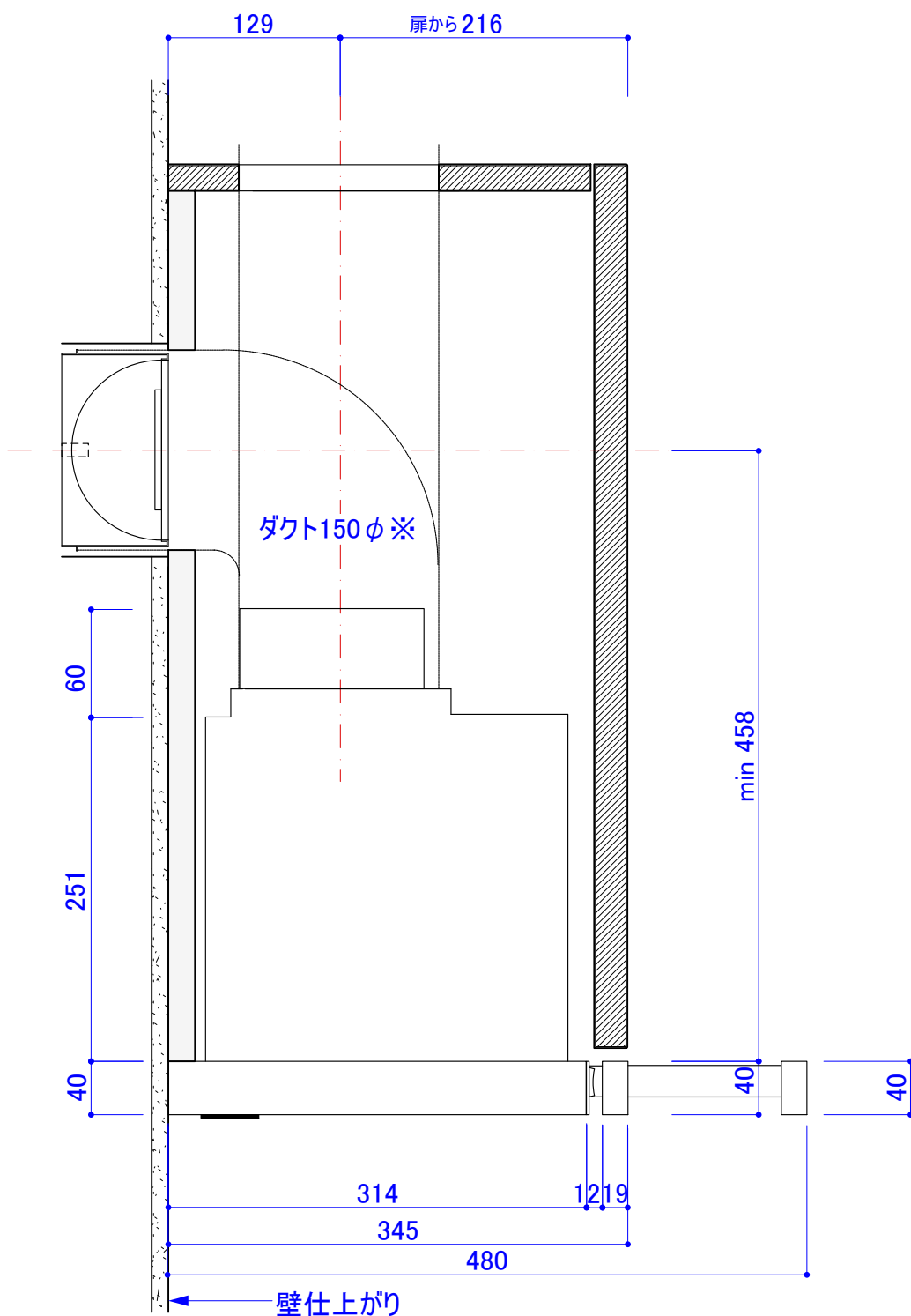
風量曲線



NO.	ECO-NO.	REVISION NOTE	DATE	DRAWN	CHECKED	APPROVED
MODEL NAME			DWG. NAME			
HT60/90S			CHECKED2			
CHECKED1			製品図			
DATE		SHEET		SIZE		A4-H
Third Angle		UNIT		SCALE		1/10



HT60/90側面図



※注意：φ150ダクト及び防火ダンパーは商品に付属していません。
後方排気の場合L型ダクトをご用意しております。（オプション）