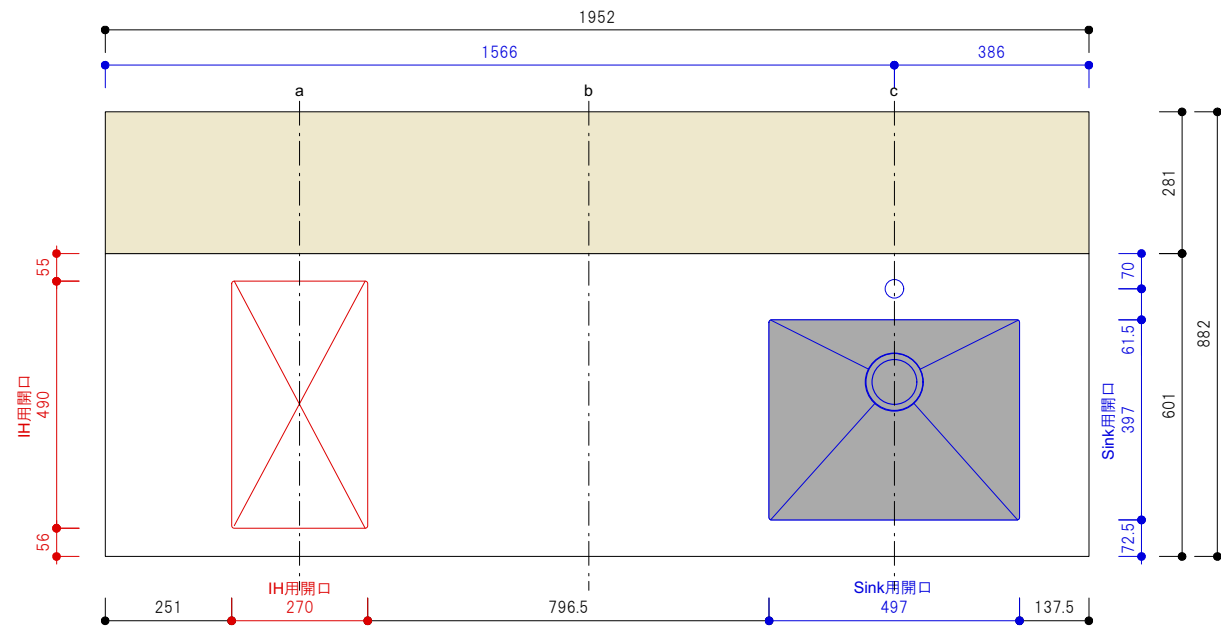
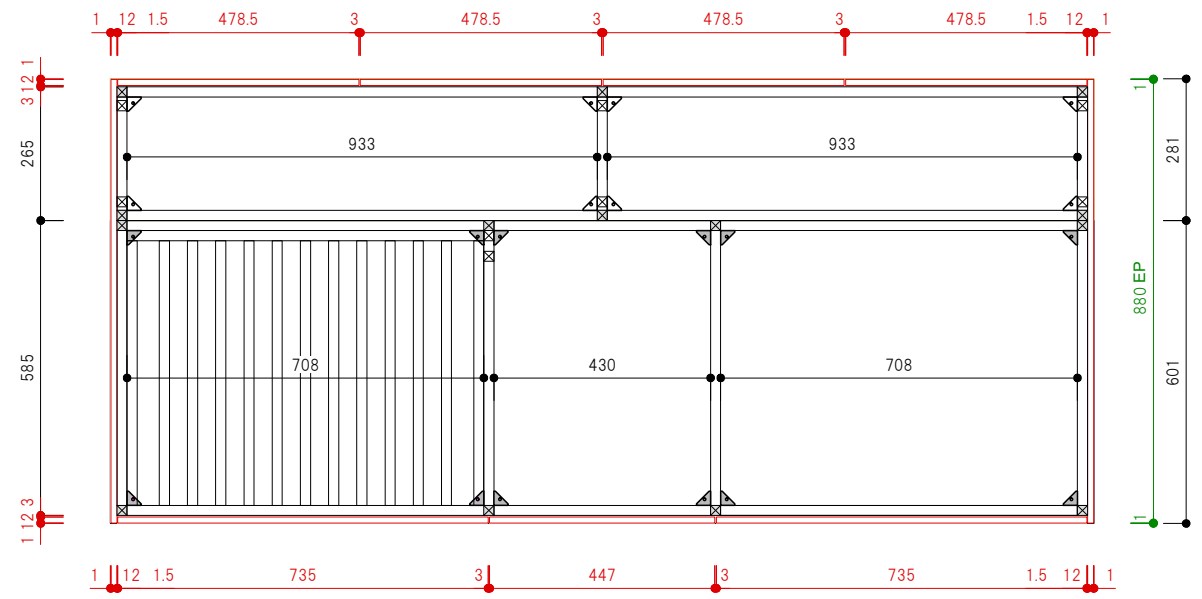


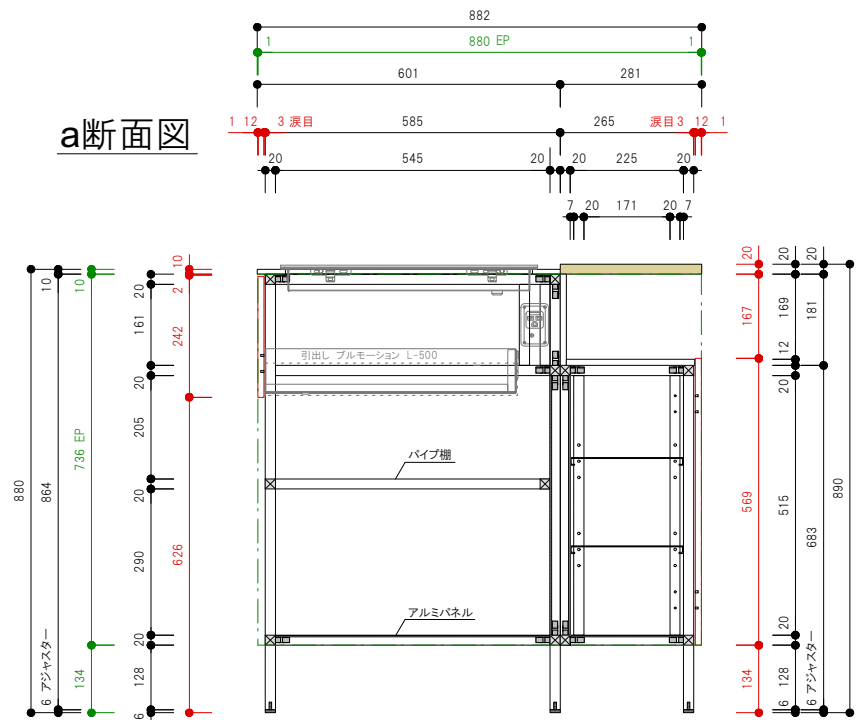
平面図



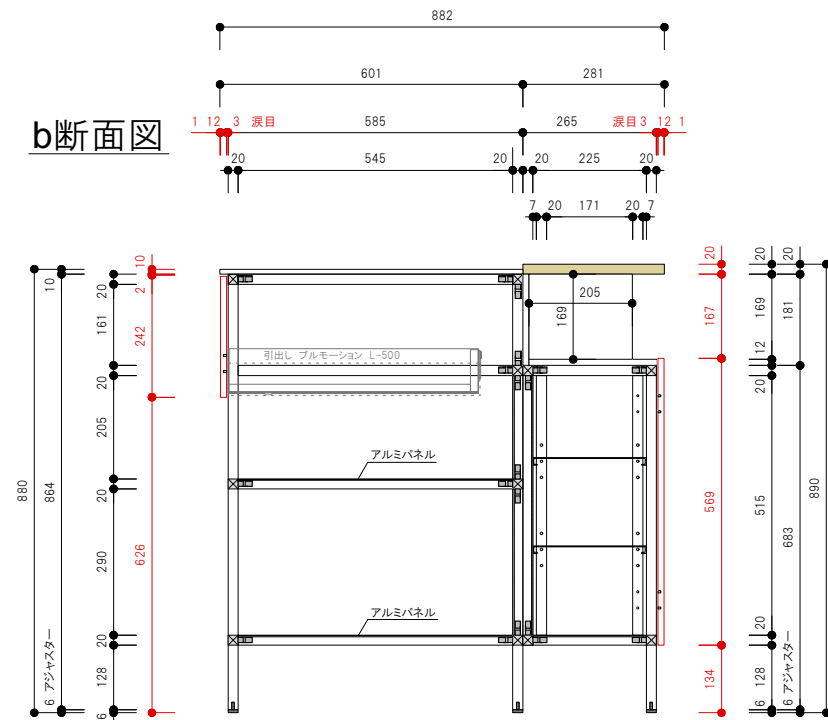
平面図



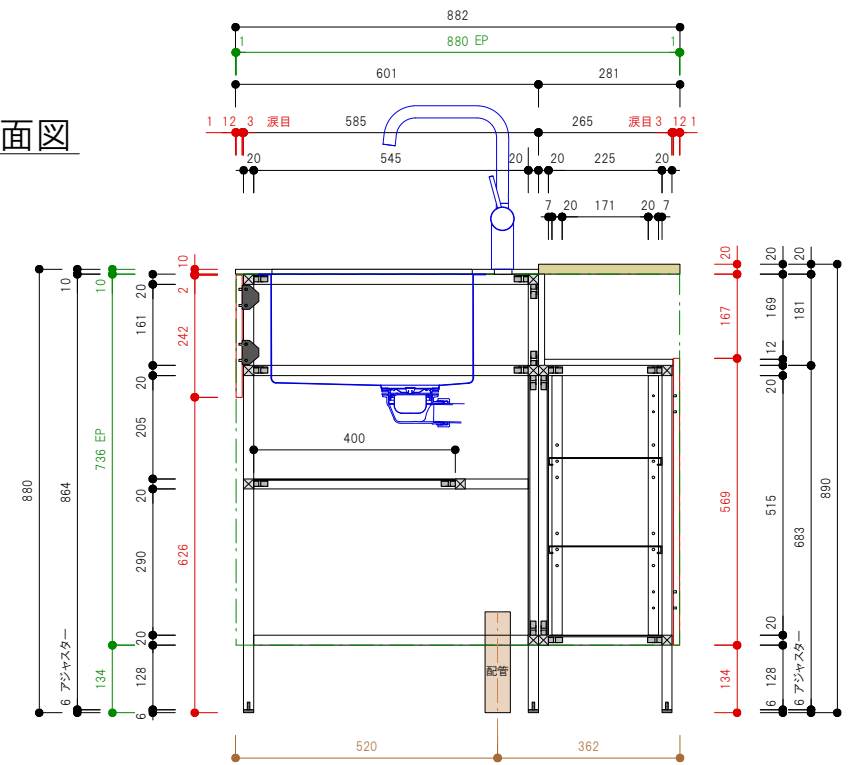
a断面図



b断面図



c断面図



Spec

□ 構成材	アルミフレーム (シルバー)	□ 質量(kg)	約140kg (機器含む)
□ 扉	FENIX 12t ホワイト アルミエッジ	□ 電源	単相200V20A ㊦ ※コンセント同梱
□ 天板	FENIX 10t ホワイト / 竹三層ソリッドパネル	□ 消費電力	3700W
□ Sink	ステンレス ヘアライン仕上げ	□ 止水栓	ストレート止水栓 G1/2
□ クックトップ	2口IH EHI326CB (Electrolux)	□ 排水	50A 床立ち上げ
□ 水栓	KW0231013700U (CERA)		
□ 脚	アルミ角パイプ+アジャスター(ステンレス)		
□ 引出し	Scala (シルバー)		

※A3用紙 カラー印刷推奨
 ※設備詳細は別途設備図面を参照ください。

acca

大阪府大阪市北区本庄西1-6-14
 TEL.06-6373-3036 FAX.06-6373-3037
 info@accastyle.com www.accastyle.com

□ 名称

SPICEシリーズ-Vanilla-(R) 承認図

□ 縮尺

S=1:15

□ 外形寸法

W1952mm*D882mm*H880mm/890mm