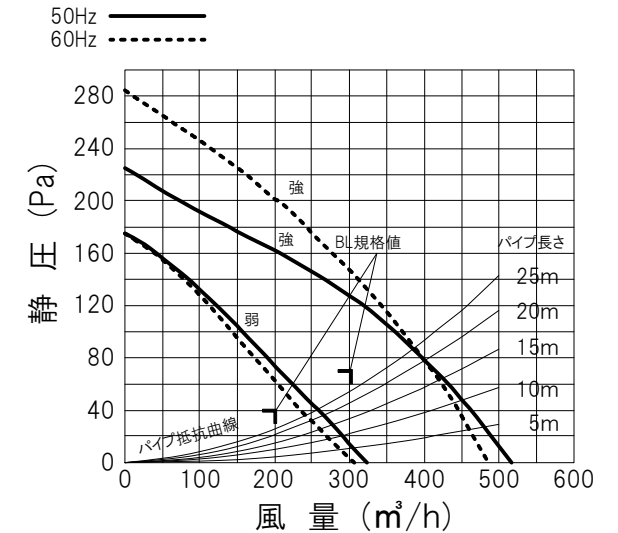


**注意事項**

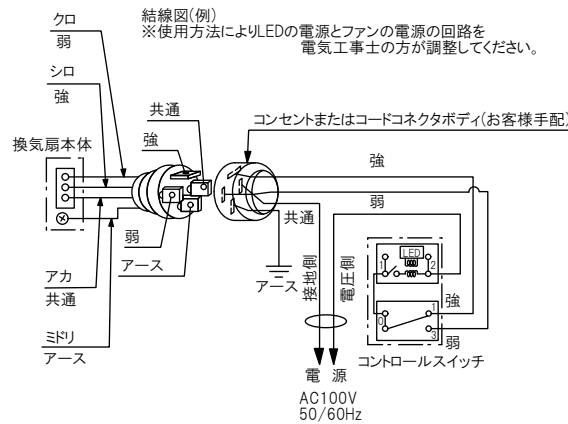
アンカーボルト取付位置(アイランド使用時): 受注後図面回答  
 ダクト位置: 受注後図面回答  
 ファン・照明のスイッチは別途用意必要(電源2本)  
 面材別途 (ステンレス・アルミは別売有り)



**特性表**

定格電圧 (V)	定格周波数 (Hz)	ノッチ	定格消費電力 (W)	風量 (m³/h) ※静圧0Paにおける数値	騒音 (dB)	重量 (kg)
100	60	強	64	486	42	※約25
		弱	30	306	32	
	50	強	58	516	43	
		弱	28	324	33	
接続ダクト		ダクト φ150				
電動機形式		コンデンサー永久分相型单相誘導電動機 4極				
耐電圧		AC1000V 1分間		絶縁抵抗	10MΩ以上(500Vメガー)	

※サイズにより異なります。  
 ※素材の重量は含まれません。



**仕様**

スイッチ	別途 ※建築物でご用意ください。 (入切・強弱・照明) 電源照明用とファン用の2本必要 リモコンスイッチ付属(照明入切)
電源コード	ファン用: 4芯ビニルキャブタイヤケーブル 有効長約1m 3極接地形差込みプラグ(WF5415相当品) 照明用: AC100V
機能	排気
カラー	シルバー
照明	LEDランプ
フィルター	整流板
寸法	指定寸法 ※最小寸法左記参照 ※その他形状・仕様においてはご相談ください。
用途	アイランド型・壁付け型・ペンチンシュラ型 ※カスタムオーダーのため注文時に使用方法をお伝えください。
品番	HP-90
図面名称	承認図