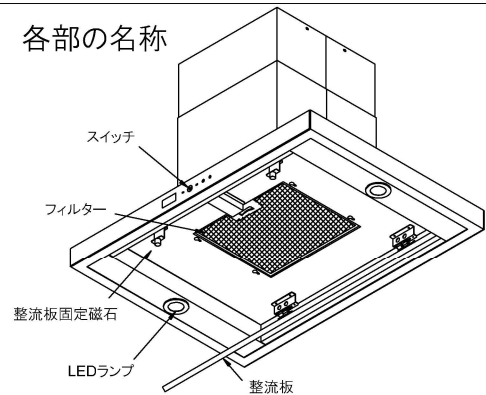




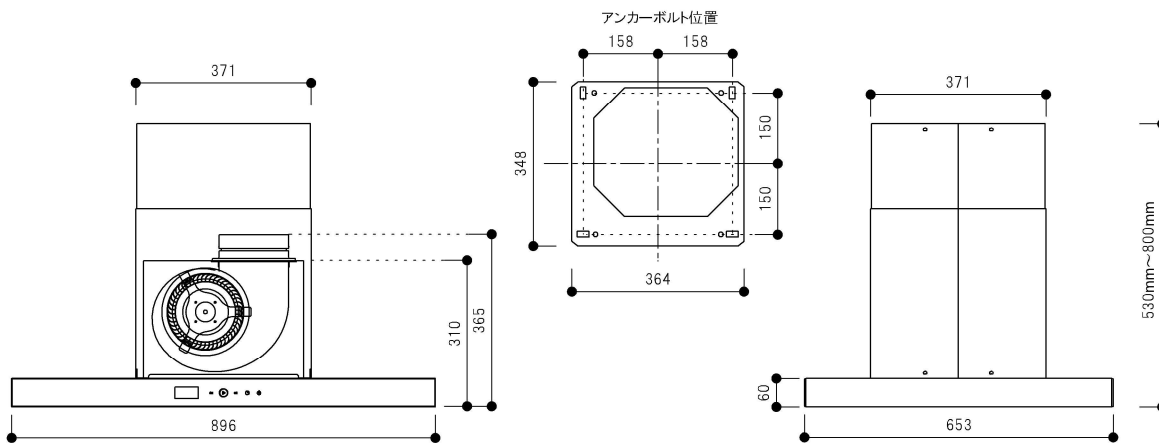


各部の名称



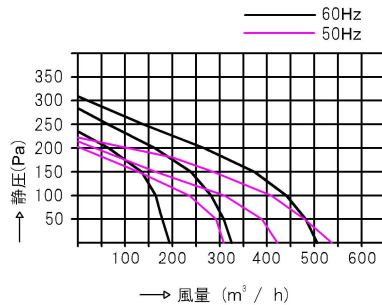
仕様

- スイッチ  タッチレススイッチ
- カラー  ステンレス
- 照明  LEDランプ
- フィルター  整流板(内部：アルミ)

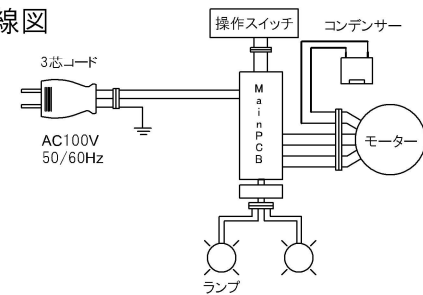


特性表

定格電圧 (V)	定格周波数 (Hz)	ノッチ	定格消費電力 (W)	風量 (m ³ / h)		騒音 (dB)	重量 (kg)
				0Pa	100Pa		
100	60	強	105	506	440	48	31
		中	90	323	282	38	
		弱	78	194	165	34	
	50	強	83	540	420	50	
		中	82	420	310	40	
		弱	75	295	230	35	
接続ダクト	ダクト φ150						
電動機 形式	コンデンサー単相誘導型 電動機4極		形式	風圧式			
耐電圧	AC1000V 1分間		絶縁抵抗	10MΩ以上(500V-メガ)			



配線図



MODEL NAME	HI-90GT	DWG. NAME	承認図
Acca Inc		DATE	2021.07.28
		UNIT	mm