

レンジフード 施工説明書

HI-90GT

□ 安全上のご注意

レンジフードの取付け前に、この「施工説明書」をよくお読みになり、正しく施工を行ってください。ここに示した注意事項は、製品を安全に正しく施工して頂くことで他の人たちへの危害や損害を未然に防止するためのものです。また、注意事項は、誤った施工により生じる危害や損害の大きさと切迫の程度を明示するため、その想定される内容を「警告」「注意」の二つに区分しています。いずれも安全に関する重要な内容ですので必ず守って下さい。

警告 人が死亡または重傷を負う可能性が想定される内容

注意 人が傷害を負う可能性および物的損害の発生が想定される内容

お守りいただく内容の種類を次の絵表示で区分施設名をしています。



記号はしてはいけないことを知らせるものです。囲みの中や禁止事項の周りに具体的な禁止内容が描かれています。
(左図の場合、使用禁止表示)



記号は必ず実行していただく事を指示する内容を知らせるものです。囲みの中に具体的な指示内容が描かれています。
(左図の場合、電源を元から切ってください。)



警告

- 修理技術者以外の方は、絶対に分解したり、修理・改造をしないで下さい。発火・感電したり異常動作して怪我をすることがあります。



分解・改造・修理禁止

- 取付け施工中に水や洗剤などの液体を付けたり、かけたりしないで下さい。発火したり感電することがあります。



禁止

- 自然排気型ストーブを使用するときは、空気の取入口より十分換気されるよう配慮する。排気ガスが室内に逆流し、一酸化炭素中毒を起こすことがあります。



排気注意

- メタルラス張り、ワイヤーラス張り、または金属板張りの木造の造営物に金属製ダクトが貫通する場合、金属ダクトとそれらの物とが電氣的に接触しないよう施工して下さい。漏電した場合、発火したり感電することがあります。



取付注意



注意

- レンジフードの取付け用下地は十分強度のある素材を選び確実に行ってください。落下により怪我をすることがあります。



取付注意

- 配線工事は電気設備技術基準や内線規定に従って安全に確実に行ってください。誤った配線工事は感電や火災のおそれがあります。



取付注意

- レンジフード外部・内部の部品の取付けは確実に行ってください。落下により怪我をすることがあります。



取付注意

- 運転中は危険ですので、絶対に指や物を入れないで下さい。怪我をすることがあります。



接触禁止

- 浴室などの湿気の多い場所では絶対使わないで下さい。感電および故障の原因になります。



使用禁止

- 電源は交流100V以外では使用しないで下さい。火災・感電の原因となります。



使用禁止

- 換気工事を行う場合には、建築基準法(同施工令)および消防法等の関連法規に従って施工を行ってください。
- ガス器具の幅はレンジフードの幅以内のものをご使用下さい。
換気効率が低下するおそれがあります
- 周囲温度が40℃以上になるところには設置しないで下さい。
火災、故障の原因となります。
- 電源は専用アース付コンセントを設けてください。
火災、感電の原因となります。
- レンジフードはガス器具の真上に設置して下さい。なお、レンジフードの取付け高さはガス器具より80cm以上になるようにして下さい。
(下図1参照)
- レンジフードの設置は壁内ラス網など金属部と接触しないように充分注意して工事してください。
なお、レンジフード本体の壁への埋込みは、絶対にしないでください。
漏電した場合、発火するおそれがあります。
- 長いダクトや細いダクトあるいは極端に屈曲のあるダクトは排気効率を著しく低下したり、騒音が大きくなりますので使用しないで下さい。
- 屋外の排気口にベントキャップまたは丸型フード等を取付ける場合は、排気風量にあった排気抵抗の低いものをご使用下さい。
- 製品仕様を改造してのご使用はおやめ下さい。
- 製品の設置工事には手袋を着用してください。鉄板の切り口などで怪我をするおそれがあります。
- レンジフードの下部には、湯沸器を絶対に設置しないで下さい。また、横方向50cm以上はなして設置して下さい。
湯沸器の真上だ高熱になるため故障の原因となります。(下図2参照)

図1

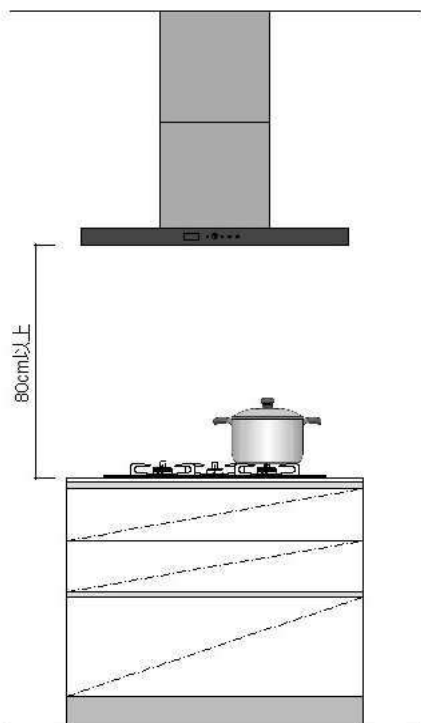
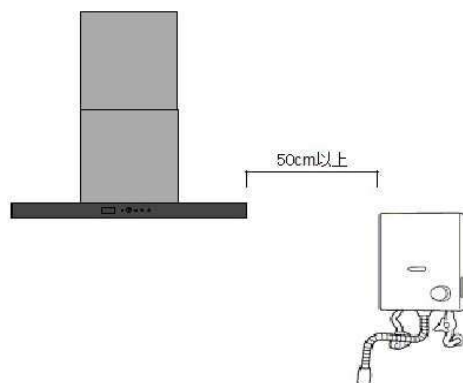


図2



- 湯沸器はレンジフードから
50cm以上離してください。

レンジフード設置前の調査と準備



注意

1. 取付け面の強度確認
 - レンジフードの重量は**29Kg**
製品を支える強度が必要です。
 - レンジフードの施工は、取付けに十分な強度のある下地に確実に行うこと。
落下により怪我をするおそれがあります。
取付け面に十分な強度がないと振動音が発生することがあります。
 - レンジフードの施工は、十分な強度のある木下地にボルトによる取付けが望ましい。
 - ボルト吊りが出来ない場合は取付け面に十分な強度のある木下地に取付け用ビスが確実に届いているかを確認すること。
2. 一次側排気工事の確認
 - 排気ダクトの径は150mm
 - 電源はAC100V専用アース付コンセントを設置して下さい。
コンセントはJIS C8303 3芯差込、接続器15A、125Vを使用して下さい。

試運転



注意

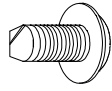
- 試運転中は危険ですから、製品の中に手や物を入れないで下さい。
- スイッチを押して運転状態を確認して下さい。
スイッチの動作と運転状態については取扱説明書をご覧ください。
- 運転時に強・中・弱の排気が正常に動作しているか。また、異常な騒音、振動がないことを確認して下さい。
- 取付けまたは施工時に発生不具合で、修理を依頼されますと全て有料になりますので、不明な場合は弊社担当者にご確認下さい。

お客様への説明

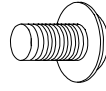
- 取扱説明書によって製品の取扱いを説明して下さい。

HI-90GT 施工手順

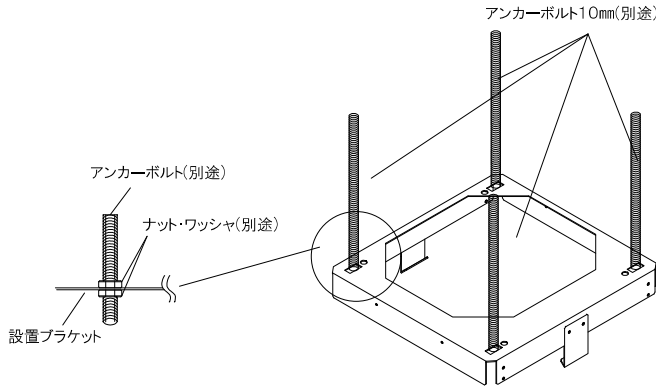
付属品



①φ4×8mm (16本)
高さ調節後の固定用
…出庫時に本体に取り付けてあります。

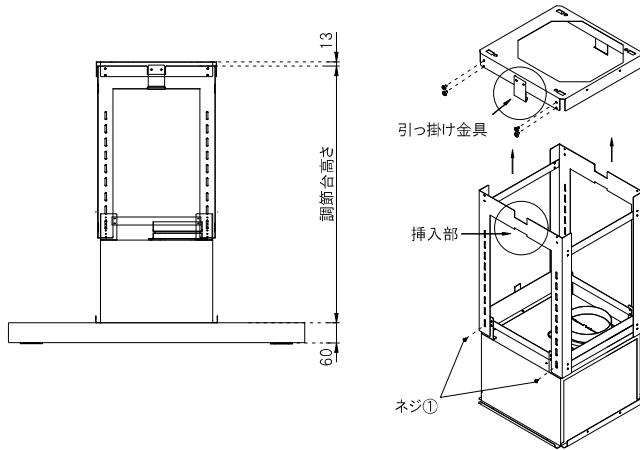


②φ4×10mm (16本)
ダクトカバー固定及び本体と傘部分のジョイント用

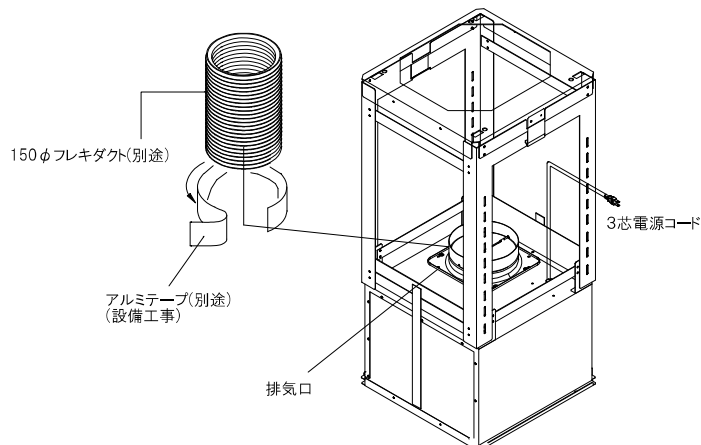


事前準備
・アンカーボルト10mm 天井垂れ下がりが50mm
・フード用電源 AC100V アース付き3芯コンセント天井コロガン
・150フレキダクト 天井垂れ下がりが

- 1.左記設置ブラケットを本体より取り外します。
- 2.設置ブラケットをアンカーボルトにナットで固定します。
…※設置ブラケットの向きにご注意ください。
→引っ掛け金物が前後、ダクト用開口が右寄り
※ナットはダブルナット推奨

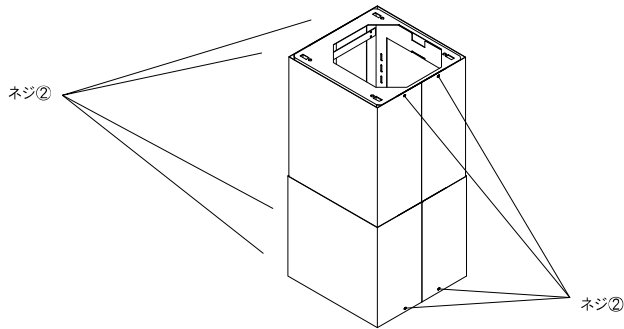


- 3.調節台の高さ調節を行います。
総高さす法 $60 - 13 =$ 調節台高さ
- 4.ネジ①で固定します。
- 5.挿入部を引っ掛け金具に挿入します。
※前後向き注意
→傘との接続用配線が手前

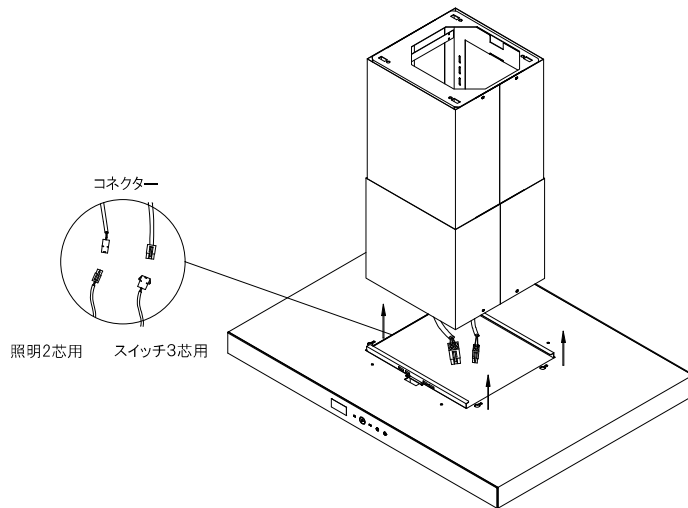


- 6.ダクトを排気口につなぎます。
※ダンパーの開閉に干渉しないようご注意ください。
- 7.アルミテープで隙間のないようにジョイントします。
- 8.電源コードを差し込みます。

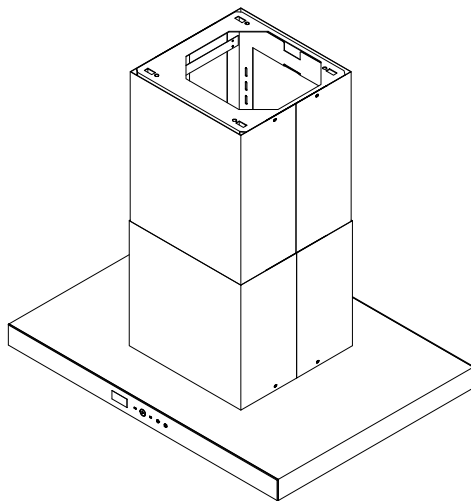
HI-90GT 施工手順



9. 上ダクトカバーを差し込みネジ②で固定します。
10. 下ダクトカバーを差し込みネジ②で固定します。



11. ダルマ穴に対応する箇所
ネジ②を少し緩めた状態で取り付けます。
12. 傘を取り付けたネジに差し込みスライドさせ引っ掛けます。
※傘が落下しないようご注意ください。
※この状態で離れないようにしてください。
※配線が挟まっていないことを確認ください。
13. 残りのネジ②を取付け、11で取り付けしたネジも増し締めします。
14. コネクターをジョイントします。
※無理に引っ張らないでください。
…内部で断線する原因になります。
15. フィルターを取付け、整流板を閉じます。



16. 設置完了後、動作確認を行います。
17. 以上で完了です。