

カスタム型レンジフード

HP 型

取扱説明書(保証書付属)

この度は Acca カスタム型レンジフード「HP 型」をお買い上げいただき、
誠にありがとうございます。

- ご使用前に、この取扱説明書と保証書をよくお読みの上、正しくお使いください。
特に、「注意事項」については、ご使用前に必ずお読みください。
 - 保証書に販売店名、お引渡し日等が記入されていることを必ずお確かめください。
-

目次

注意事項	3.4
各部名称	5
使用方法	5
操作方法	6
お手入れ方法	6.7.8
シロッコファンの取り外し方法	9
故障について	10
保証について	10.11
アフターサービスについて	12
部品、消耗品の販売について	12

注意事項


ここに示した注意事項は、製品を安全に正しくお使いいただき、使用者への危害や損害を未然に防止するためのものです。また注意事項は、危害や損害の大きさと緊急の程度を明示するために、誤った取扱いをすると生じることが想定される内容を「警告」「注意」の二つに区分しています。いずれも安全に関する重要な内容ですので、必ず守ってください。

「警告」…人が死亡または重傷を負う可能性が想定される内容

「注意」…人が障害を負う可能性及び物的損害の発生が想定される内容

警告


○修理技術者以外の方は、絶対に分解したり修理・改造をしないでください。
発火・感電したり、異常動作して怪我をすることがあります。

 分解・修理・改造禁止


○電気製品には水や洗剤などの液体をかけないでください。
発火したり、感電することがあります。

 水かけ禁止


○ガス漏れの際は、スイッチを入・切しないでください。
ガス爆発の原因になります。

 操作禁止

○お手入れの際は必ず、分電盤のレンジフードのブレーカーを切ってください。
濡れた手で触ると感電や怪我をすることがあります。

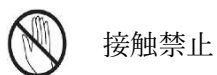
 分電盤のブレーカーを切る

○アースを確実に取り付けてください。漏電時に感電の原因になります。

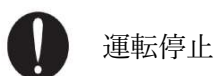
 アース取付

注意

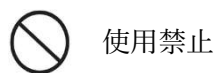
- 照明カバーやその周辺には手を触れないでください。
高温になるため、やけどをする事があります。



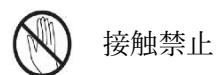
- 調理中、油に火がまわった時は運転を速やかに停止してください。
運転を続けていると火の勢いが余計に強くなり危険です。



- 電源は AC100V 以外では使用しないでください。
発火したり感電することがあります。



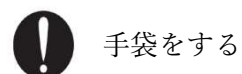
- 運転中はレンジフード内に指や物を入れないでください。
怪我をすることがあります。



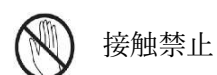
- レンジフードの上に物を置かないでください。
落下して怪我をする恐れがあります。



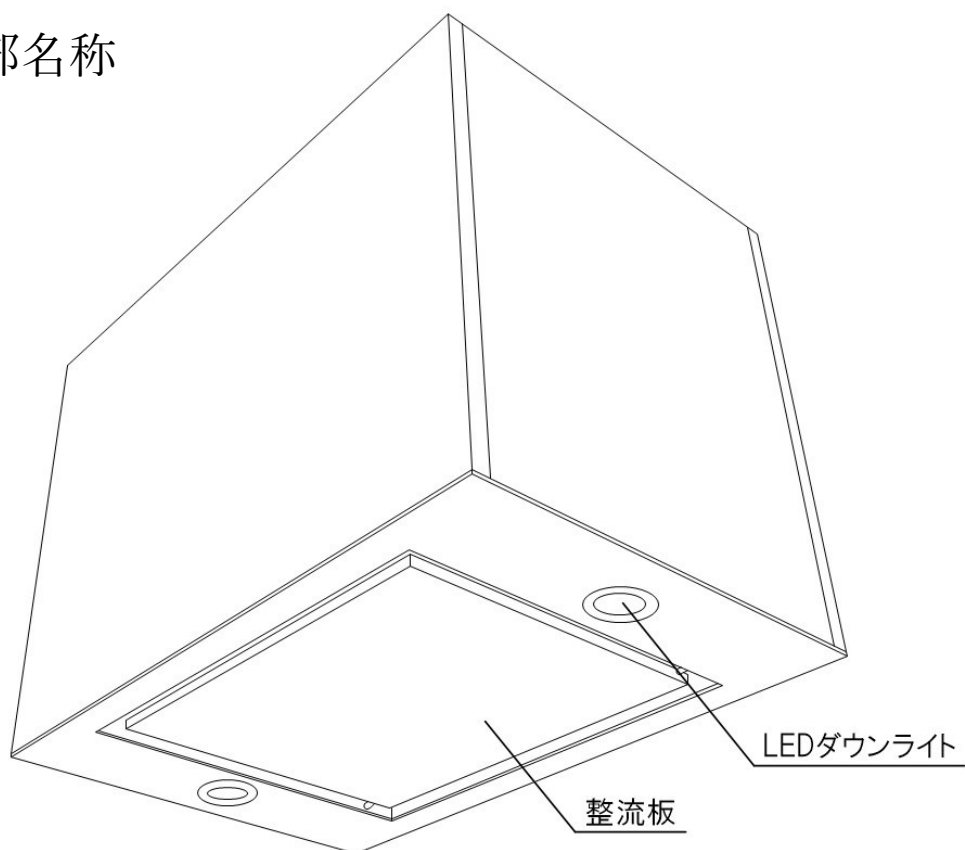
- お手入れの際は、厚手の手袋をしてください。
金物の切り口や角で怪我をすることがあります。



- 運転中は、整流板に触らないで下さい。高温になるため、やけどをすることがあります。
また、整流板が開いて物に当たったり怪我をすることがあります。



各部名称



使用方法

⚠ 注意

- 調理器具を使用する場合は、必ずレンジフードを運転してください。
運転しないとレンジフード内の温度が上がり、高熱による故障の原因になります。
- 湯沸器を取り付ける場合はレンジフードから 50 cm以上離してください。
湯沸器の高熱で故障の原因になります。
湯沸器の上部には、絶対にレンジフードを取り付けしないでください。
- 調理器具の空焚きは絶対にしないでください。
レンジフード内の温度が高くなり、製品の損傷や高熱による故障の原因となります。
- 調理中は給気を行ってください。
レンジフードの反対側の壁に空気の入入口を設けていただくか、部屋の窓を開けて排気量と同じだけの給気量が必要です。

操作方法

照明の入切スイッチ・ファンの入切スイッチ・強弱風量スイッチを別途建築工事にて壁面等のレンジフード付近に設けてください。

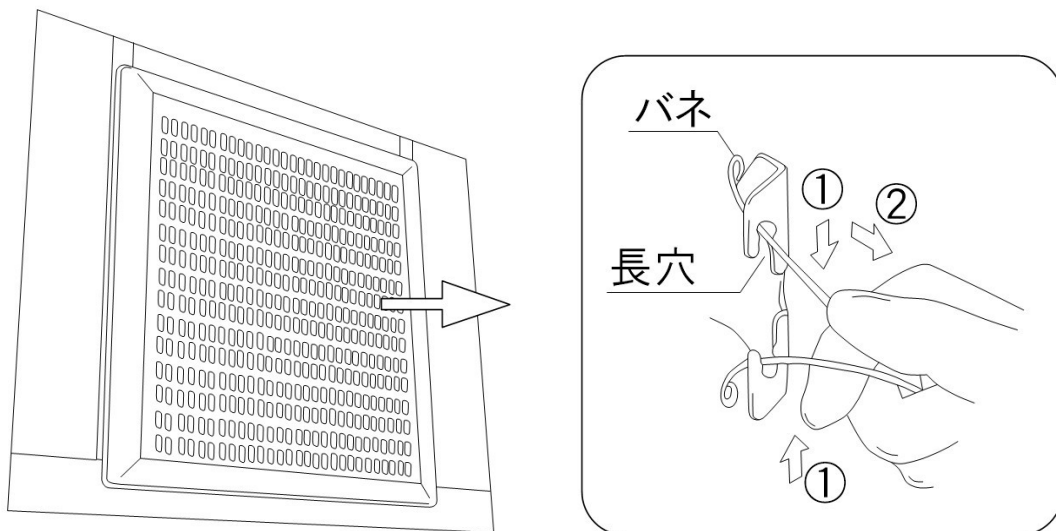
※レンジフード側での操作はできません。

お手入れ方法

警告

- お手入れの際は、必ずレンジフードのスイッチを OFF にしてください。
お手入れの後、スイッチを ON に戻してください。
- レンジフード運転中には絶対に手や物を入れないでください。
怪我をすることがあります。

【ルーバーの外し方】



1. ルーバーを手前に引きます。
2. 左右にバネが見えるので右図を参考に取り外します。
3. 復旧の際は逆の手順で行ってください。

⚠ 注意

- お手入れの際は、必ず厚手の手袋をしてください。
金属の切り口や角で怪我をすることがあります。

⚠ 手袋をする

- お手入れの際に、外した部品の取り付けは確実に行ってください。
落下により怪我をすることがあります。また、異常な音や振動の原因となります。

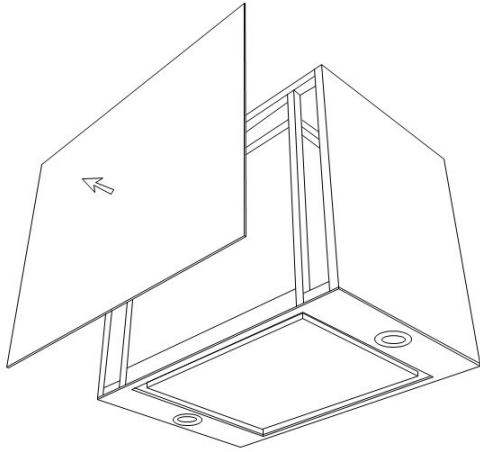
⚠ 取付注意

- レンジフード使用のあと、すぐの場合は整流板が熱くなっていますので、冷めてから行ってください。やけどをすることがあります。
- コネクター・モーターなどの電気部品には洗剤などを直接かけないでください。
故障の原因になります。

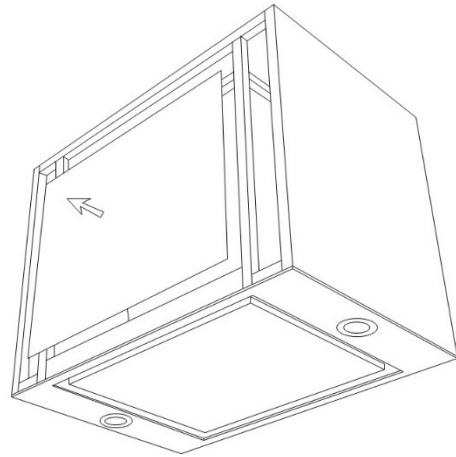
- ベンジン、シンナー、ガソリンなどの溶剤及び金属タワシ等は使用しないでください。
変質、変色およびキズの原因になります。
- レンジフード本体及びフィルターは1カ月に1回程度のお手入れをお勧めします。
早めにお掃除いただきますと汚れも簡単に落とせます。また、酸化した油による劣化も防ぐことができます。
- 普段のお手入れは、中性洗剤を浸した布で埃や汚れを拭き取り、その後ぬるま湯を含ませた布をかたく絞り洗剤を拭き取ってください。仕上げに乾いた布で完全に水分を取り除いてください。
- フィルターは中性洗剤に浸け置き洗いをした後、よく乾かしてお使いください。
- フィルターは食器洗い機で洗浄しないでください。
食器洗い機の庫内の酸化物により、フィルターが変色する場合があります。
- フィルターは専用の金属フィルターをご使用ください。市販品のフィルター等をご使用になりますと、吸込みが悪くなったり、騒音が大きくなり故障の原因となる恐れがあります。また、金属製以外のフィルターをご使用になりますと火災の原因となる恐れがありますので、これらの使用は絶対にお止めください。
- シロッコファンのお手入れは、専門の清掃業者に依頼してください。
掃除のために前面パネルを取り外す際、パネルが落下しないように業者に注意を促してください。
怪我や機器・キッチンの損傷の原因になります。
※下記シロッコファン取り外し方法を専門業者に見せてください。

シロッコファン取り外し方法

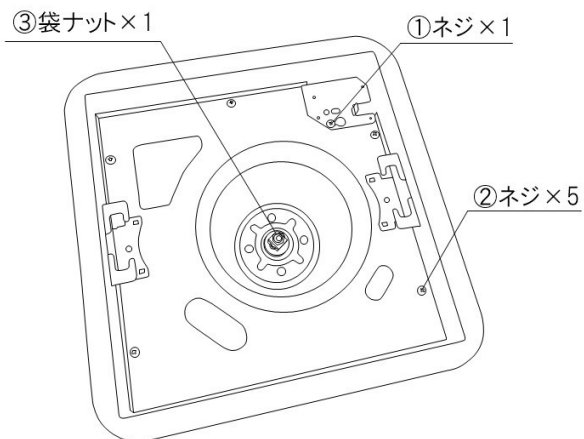
※作業中はレンジフードの下に必ず毛布などを敷いてください。



1. 前面化粧パネルを取り外してください。
木扉の場合：プラスチック製の脱着金物で固定
手前に引いて外します。
金属扉の場合：磁石で固定
手前に引いて外します。
※脱着時にパネルが落下しないように必ず
注意してください。



2. ネジを4本取り外し、中の化粧材を外します。
※取り外したネジをなくさないように
注意してください。



3. ①ネジを取り外します。(M4 ネジ)
4. ②ネジを取り外します。(タッピングビス)
5. 内蓋を取り外します。
6. ③袋ナットを取り外します。※逆時計回し
7. シロッコファンを取り外します。

※①ネジと②ネジをつけ間違えないよう注意してください。

ネジ山が破損し、サイド取付できなくなる恐れがあります。

復旧時は逆の手順を行い、最後に動作確認を行い異音などがないか
チェックしてください。※異音がある場合は直ちに停止し確認してください。

故障について

○修理を依頼される前に次の点をもう一度ご確認ください。

症 状	点検するところ
運転しない	・分電盤ブレーカーのスイッチが切れていませんか。
排気が悪い	・空気の取入れは十分ですか。 ・フィルターの汚れがひどくなっていませんか。
騒音・振動が大きくなった	・市販の油取りフィルターを使用していませんか。 ・ファンやフィルターの汚れがひどくなっていませんか。 ・空気の取入れは十分ですか。 ・フィルターがきちんと取り付けられていますか。 ・整流板の取付ネジは緩んでいませんか。

保証について

本書は、ここに記載の保証期間、保証内容の範囲において無料修理をお約束するものです。保証期間中、商品に故障、損傷などの不具合が発生した場合には、お取扱いの施工店、工務店、販売店または当社商品窓口にご相談ください。

保証書

品 名	HP型	発送日
保証期間	商品発送日より1年間 ※1	取付日
お客様	氏名	
	住所	
	TEL	
販売店	販売店名	
	住所	
	TEL	
施工業者	業者名	
	住所	
	TEL	

※1 商品発送日とは、メーカーである株式会社アッカからの発送日とします。

※ 記入内容に不足又は虚偽の情報が含まれる場合、保証の対象外となることがあります。

□保証内容 取扱説明書その他の注意書きに基づく適正なご使用状態で、保証期間内に不具合が発生した場合には、次の例示する免責事項を除き無料修理致します。


□免責事項 保証期間内でも、次のような場合には有償修理となります。

- 1.本来の使用目的以外の用途で使用した場合の不具合。
または、使用目的と異なる使用方法によって生じる不具合。
- 2.ユーザーが適切な使用、維持管理を行わなかった事で生じる不具合。
例：塩素系の洗浄剤や漂白剤等の使用による本体の変色や腐食。
あるいは、整流板の固定ネジが緩んだままでの使用による外れ等。
- 3.当社の施工説明書などに基づかない施工、お客様自身による分解、改造などによる不具合。
例：不適切な施工によるレンジフードの落下、不適切な配線による漏電等。
- 4.建築躯体の変形など商品本体以外が原因で生じる不具合。
- 5.商品、部品の経年変化または使用に伴う摩擦などにより生じる不具合。
例：本体塗装の色あせ、部品の変質、変色等。
- 6.犬、猫、鳥、鼠等の動物や昆虫などによる不具合。
- 7.火災、爆発などの事故、地震、噴火、火災、洪水、津波などの天変地異または戦争、暴動などの破壊行為による不具合。
- 8.当社の手配によらない輸送、加工、組立、施工、管理、メンテナンス
例：ハウスクリーニング業者がメーカー指定の中性洗剤以外のクリーニング剤使用による変色や腐食。
- 9.自然環境、住環境が原因で生じる不具合。
例：温泉水、地下水などの水質による金属部の腐食、塩害による腐食、凍結による損傷など。

○保証期間終了後の修理、交換などは有料とさせていただきます。

※不具合の発生が保証期間内であってもご連絡が保証期間外の場合は有償となります。

○本書によってお客様の法律上の権利を制限するものではありませんので、保証期間経過後についてご不明の場合は、お取扱いの施工店、工務店、販売店又は当社担当窓口にお問い合わせください。

長期使用製品安全表示制度に基づく本体表示について			
(本体への表示内容) ※経年劣化により危害の発生が高まるおそれがあることを注意喚起するために電気用品安全法で義務付けられた右の内容の表示を本体におこなっています。		【製造年】 本体に西暦4ケタで表示してあります。 【設計上の標準使用期間】 15年 設計上の標準使用期間を超えてお使いいただいた場合は、経年劣化による発火・けが等の事故に至るおそれがあります。	
		■標準使用条件 日本工業規格 JIS C 9921-2 による	
(設計上の標準使用期間とは) ※運転時間や温湿度など、標準的な使用条件に基づく経年劣化に対して、製造した年から安全上支障なく使用することができる標準的な期間です。 ※設計上の標準使用期間は、無償保証期間とは異なります。また、偶発的な故障を保証するものではありません。	環境条件	電圧 単相100Vまたは単相200V 周波数 50Hzまたは/および60Hz 温度 20℃ 湿度 65% 設置条件 標準設置	機器の定格電圧による JIS C 9603参照 機器の工事説明書による
	負荷条件	定格負荷 (換気量) 1年間の換気時間⁹⁾	機器の取扱説明書による
●「経年劣化とは」 長期間にわたる使用や放置に伴い生ずる劣化をいいます。	想定時間	使用時間 台所 2410時間/年 居室 2193時間/年 トイレ 2614時間/年 浴室 1671時間/年	
注 ⁹⁾ 常時換気 (24時間連続換気) のものは、8760時間/年とする。			

アフターサービスについて

- 「お手入れ方法」「故障について」の項目を再度ご確認ください。
それでも不具合がある場合は、施工店、工務店、販売店または当社担当窓口にお問い合わせください。

部品、消耗品の販売について

- 交換部品・消耗品・オプション品はお買い上げの施工店、工務店、販売店にお問い合わせください。
また、アッカのホームページ内にて直接お問い合わせいただくこともできます。

Acca inc.

住所：大阪府大阪市北区本庄西 1-6-14

TEL：06-6373-3036

FAX：06-6373-3037

Mail：info@accastyle.com

